



OGŁOSZENIE O ZAMÓWIENIU / WARUNKI ZAMÓWIENIA

Enea Elektrownia Połaniec S.A.

ogłasza przetarg niepubliczny na:

Remont drenażu i rowu opaskowego składowiska „Pióry”

Oznaczenie postępowania: ZZ/4100/1300012121/2022

Zatwierdzam

Zawada, dnia 17.03.2022 r.

Kierownik Zamawiającego

.....
(podpis osoby upoważnionej)



Spis treści

CZĘŚĆ PIERWSZA – INSTRUKCJA DLA WYKONAWCÓW:	3
ROZDZIAŁ I – Informacje wstępne	3
ROZDZIAŁ II – Przedmiot zamówienia	3
ROZDZIAŁ III – Składanie ofert częściowych i wariantowych	4
ROZDZIAŁ IV – Opis warunków udziału w postępowaniu	4
ROZDZIAŁ V – Wymagane dokumenty i oświadczenia	5
ROZDZIAŁ VI – SPOSÓB KOMUNIKACJI ORAZ WYJAŚNIENIA TREŚCI OGŁOSZENIA	7
ROZDZIAŁ VII – Wadium	10
ROZDZIAŁ VIII – Wymagania dotyczące zabezpieczenia należytego wykonania Umowy	11
ROZDZIAŁ IX – Opis przygotowania oferty	11
ROZDZIAŁ X – Oferty wspólne	12
ROZDZIAŁ XI – Miejsce oraz termin składania oferty	13
ROZDZIAŁ XII – Termin związania ofertą	14
ROZDZIAŁ XIII – Opis sposobu obliczenia ceny	14
ROZDZIAŁ XIV – Kryteria oceny ofert	14
ROZDZIAŁ XV – Otwarcie ofert i ocena kompletności ofert w celu spełnienia wymogów warunków zamówienia	15
ROZDZIAŁ XVI – Negocjacje	16
ROZDZIAŁ XVII – Aukcja elektroniczna	16
ROZDZIAŁ XVIII – Regulamin aukcji elektronicznej na platformie zakupowej	18
ROZDZIAŁ XIX – Podstawy wykluczenia	19
ROZDZIAŁ XX – Podstawy odrzucenia oferty	22
ROZDZIAŁ XXI – Unieważnienie postępowania	22
ROZDZIAŁ XXII – Ocena Wykonawców	23
ROZDZIAŁ XXIII – Podwykonawstwo	24
ROZDZIAŁ XXIV – Formalności jakich Zamawiający dopełni po wyborze oferty w celu zawarcia umowy	24
ROZDZIAŁ XXV – Klauzula informacyjna RODO	25
ROZDZIAŁ XXVI – Wykaz załączników	26
FORMULARZ OFERTY	27
WYNAGRODZENIE OFERTOWE	32
CZĘŚĆ DRUGA: OPIS PRZEDMIOTU ZAMÓWIENIA	54
CZĘŚĆ TRZECIA – PROJEKT UMOWY	58



CZĘŚĆ PIERWSZA – WARUNKI ZAMÓWIENIA

ROZDZIAŁ I – Informacje wstępne

1. Zamawiający:

Enea Elektrownia Połaniec S.A. z siedzibą: Zawada 26, 28-230 Połaniec, wpisana do Rejestru Przedsiębiorców Krajowego Rejestru Sądowego pod numerem KRS: 0000053769, prowadzonego przez Sąd Rejonowy w Kielcach, X Wydział Gospodarczy Krajowego Rejestru Sądowego, z kapitałem zakładowym w wysokości 713 500 000 zł, w całości wpłaconym, posiadająca nr NIP: 866-00-01-429; REGON 830273037.

2. Adres internetowy Ogłoszenia:

Wszelkie informacje dotyczące postępowania (m.in. Ogłoszenie o Zamówieniu, Warunki Zamówienia, odpowiedzi na pytania, modyfikacje Ogłoszenia) Zamawiający udostępnia na stronie:

<https://enea.ezamawiajacy.pl>

3. Tryb udzielania zamówienia:

3.1. Niepubliczny przetarg otwarty.

3.2. Do postępowania nie znajdują zastosowania przepisy ustawy z dnia 11 września 2019 r. Prawo zamówień publicznych.

3.3. Postępowanie o udzielenie zamówienia prowadzone jest zgodnie i na zasadach wewnętrznego Regulaminu Udzielania Zamówień w Enea Elektrownia Połaniec S.A. i w jej spółkach zależnych (dalej jako: „regulamin”).

4. Wszczęcie postępowania następuje poprzez zamieszczenie Ogłoszenia o Zamówieniu i Warunków Zamówienia (dalej jako: „WZ”) na stronie internetowej wskazanej w pkt. 2.

5. Postępowanie, którego dotyczy niniejszy dokument oznaczone jest znakiem:

ZZ/4100/1300012121/2022

Wykonawcy we wszystkich kontaktach z Zamawiającym powinni powoływać się na ten znak.

6. Zamawiający informuje, że postępowanie, w tym otwarcie Ofert jest niejawne i nie zamierza zwoływać zebrania Wykonawców.

7. W niniejszym postępowaniu Wykonawcy nie przysługują środki odwoławcze.

8. Wykonawca ponosi wszelkie koszty związane z uczestnictwem w niniejszym postępowaniu, w tym także z przygotowaniem i złożeniem oferty.

9. Żadne materiały dotyczące postępowania, dostarczone przez Wykonawców nie podlegają zwrotowi.

10. Zamawiający przygotowuje i przeprowadza niniejsze postępowanie w sposób zapewniający zachowanie uczciwej konkurencji oraz równe traktowanie Wykonawców, w tym równy dostęp do informacji dla wszystkich Wykonawców i zakaz uprzywilejowywania jednego Wykonawcy względem drugiego.

11. Czynności związane z przygotowaniem i przeprowadzeniem niniejszego postępowania wykonuje powołana Komisja Przetargowa zapewniająca bezstronność i obiektywizm.

12. Zamawiający oświadcza, że płatności za wszystkie faktury VAT realizuje z zastosowaniem mechanizmu podzielonej płatności, tzw. split payment.

13. U Zamawiającego jest stosowana Polityka Systemu Zarządzania Jakością, Środowiskowego i BHP - **TAK**

ROZDZIAŁ II – Przedmiot zamówienia

Przedmiot zamówienia: Remont drenażu i rowu opaskowego składowiska „Pióry”.

1. **Termin realizacji zamówienia:** termin obowiązywania Umowy do 31.08.2022 r.

2. **Miejsce realizacji zamówienia:** Enea Elektrownia Połaniec S.A.; Zawada 26; 28-230 Połaniec; woj. Świętokrzyskie.



3. Szczegółowy zakres przedmiotu zamówienia:

Szczegółowy zakres Przedmiotu Zamówienia zostały określone w II części ogłoszenia OPZ (Opis przedmiotu zamówienia) .

ROZDZIAŁ III – Składanie ofert częściowych i wariantowych

1. Zamawiający **nie dopuszcza składania** ofert częściowych.
2. Punkty 2.1–2.3 obowiązują tylko w sytuacji kiedy Zamawiający dopuszcza składanie ofert częściowych.
 - 2.1. Przedmiot zamówienia został podzielony na ***WYBIERZ WŁAŚCIWE***. Dla każdego Zadania zostanie zawarta odrębna umowa. Określenie poszczególnych zadań zawarte jest w Części II WZ.
 - 2.2. Składanie ofert częściowych oznacza, że Wykonawca może złożyć wyłącznie jedną ofertę na jedno, kilka lub wszystkie Zadania.
 - 2.3. Nie dopuszcza się składania ofert częściowych w ramach wybranego/wybranych przez Wykonawcę Zadania/Zadań. Złożone oferty muszą obejmować swoim zakresem całość wybranych przez Wykonawcę Zadań.
3. Zamawiający **nie dopuszcza składania** ofert wariantowych, równoważnych i opcji.

ROZDZIAŁ IV – Opis warunków udziału w postępowaniu

1. O udzielenie zamówienia mogą ubiegać się Wykonawcy, którzy nie podlegają wykluczeniu na zasadach określonych w Rozdziale XIX oraz spełniają następujące warunki udziału w postępowaniu:
 - 1.1. posiadają zdolność do występowania w obrocie gospodarczym,
 - 1.2. posiadają uprawnienia do wykonywania określonej działalności gospodarczej lub zawodowej, jeżeli wynika to z odrębnych przepisów, potwierdzenia, że Wykonawca posiada uprawnienie do wykonywania określonej działalności gospodarczej lub zawodowej należy dokonać na podstawie następujących dokumentów:
 - 1.2.1. koncesji, zezwoleń, licencji lub wpisu do rejestru działalności regulowanej, (jeżeli przepisy prawa nakładają obowiązek posiadania koncesji, zezwoleń lub licencji na podjęcie działalności w zakresie objętym Zamówieniem);
 - 1.2.2. dokumentów stwierdzających, że osoby, które będą uczestniczyć w wykonywaniu Zamówienia, posiadają wymagane uprawnienia, (jeżeli przepisy prawa nakładają obowiązek posiadania takich uprawnień lub wymagania takie zostały określone w ogłoszeniu część druga);
 - 1.3. posiadają niezbędną wiedzę i doświadczenie w realizacji przedmiotu zamówienia; dla potwierdzenia spełnienia warunku Zamawiający wymaga przedłożenia:
 - 1.3.1. wykazu minimum trzech (3) usług z zakresu remontu, spełniających łącznie następujące kryteria:
 - i. **usługi** zrealizowane/realizowane w okresie ostatnich **3 lat** przed upływem terminu składania ofert, a jeżeli okres prowadzenia działalności jest krótszy, w tym okresie,
 - ii. Wykonawca otrzymał za realizację **usług** wynagrodzenie o wartości na łączną kwotę nie mniejszą niż: **300 000 zł netto**,
 - iii. należyte wykonanie/wykonywanie **usług** zostało potwierdzone dokumentami, w tym na przykład: referencjami dla wykonanych **usług** na łączną kwotę minimum 300 000 zł netto, o profilu zbliżonym do **usług** będących przedmiotem przetargu (w czynnych obiektach przemysłowych), potwierdzające posiadanie przez oferenta co najmniej 3-letniego doświadczenia, poświadczone co najmniej 3-listami referencyjnymi, (które zawierają kwoty z umów) dla realizowanych prac, z podaniem ich wartości, daty wykonania i miejsca realizacji oraz wskazaniem zleceniodawców łącznie z dokumentami potwierdzającymi należyte wykonanie usługi (referencje, faktury, protokoły odbioru prac lub inne dokumenty potwierdzające należyte wykonanie); dokumenty powinny być oznaczone w taki sposób, aby nie było wątpliwości, których zamówień wykazanych przez Wykonawcę.
 - 1.4. dysponują odpowiednim potencjałem technicznym i osobowym, pozwalającym na realizację zamówienia; dla potwierdzenia spełnienia warunku Zamawiający wymaga przedłożenia:



1.4.1. Niniejszy zapis nie obowiązuje

~~wykazu niezbędnych do zrealizowania zamówienia narzędzi, urządzeń, sprzętu, którymi dysponuje Wykonawca;~~

1.4.2. Niniejszy zapis nie obowiązuje

~~informacji na temat przeciętnej liczby zatrudnionych pracowników oraz liczebności personelu kierowniczego, w okresie ostatnich 3 lat przed upływem terminu składania ofert albo wniosków o dopuszczenie do udziału w postępowaniu – a w przypadku, gdy okres prowadzenia działalności jest krótszy – w tym okresie;~~

1.4.3. Niniejszy zapis nie obowiązuje

~~wykazu osób i podmiotów, które będą realizowały zamówienie wraz z informacjami na temat ich kwalifikacji niezbędnych do realizowania zamówienia, a także zakresu wykonywanych przez nich czynności; na potwierdzenie warunku, Wykonawca przedstawi wykaz osób, które będą uczestniczyć w wykonywaniu Zamówienia, wraz z informacjami na temat ich kwalifikacji zawodowych, doświadczenia i roli pełnionej w Zespole Wykonawcy. (Zamawiający dopuszcza wykazania doświadczenia Specjalistów wykraczającego poza okres współpracy z Wykonawcą);~~

1.5. znajdują się w sytuacji ekonomicznej i finansowej zapewniającej wykonanie zamówienia; dla potwierdzenia spełnienia warunku Zamawiający wymaga:

1.5.1. przedłożenia oświadczenia Wykonawcy o posiadaniu polisy OC lub innego dokumentu ubezpieczenia z sumą ubezpieczenia nie mniejszą niż 1 mln. zł, potwierdzającego, że Wykonawca jest ubezpieczony od odpowiedzialności cywilnej w zakresie prowadzonej działalności gospodarczej, obejmującej – co najmniej – działalność związaną z przedmiotem zamówienia; jeżeli okres polisy nie obejmuje całego okresu realizacji zamówienia, Zamawiający żąda przedłożenia oświadczenia Wykonawcy o kontynuacji ubezpieczenia OC przez okres realizacji zamówienia,

1.5.2. Niniejszy zapis obowiązuje

przedłożenia informacji banku lub spółdzielczej kasy oszczędnościowo-kredytowej, potwierdzającej posiadanie środków finansowych lub zdolności kredytowej na poziomie min. **50 000 zł**, słownie: **[pięćdziesiąt tysięcy złotych]**, wystawionej nie wcześniej niż 1 miesiąc przed upływem terminu składania ofert;

1.5.3. Niniejszy zapis nie obowiązuje

~~uzyskania przez Wykonawcę oceny scoringowej na poziomie minimum **3,75**; wskaźnik wyliczony na podstawie analizy jego standingu finansowego, w oparciu o model analizy dyskryminacyjnej Altmana – w wersji dedykowanej dla rynków wschodzących, opisany wzorem:~~

$$Z = 3,25 + 6,56 * X1 + 3,26 * X2 + 6,72 * X3 + 1,05 * X4$$

~~Gdzie,~~

~~X1 = (aktywa obrotowe – zobowiązania krótkoterminowe) / aktywa razem~~

~~X2 = zysk netto / suma bilansowa~~

~~X3 = zysk operacyjny / suma bilansowa~~

~~X4 = kapitał własny / zobowiązania ogółem.~~

~~2. Wykonawca musi wykazać spełnienie w/w warunków nie później niż na dzień składania ofert na podstawie przedłożonych oświadczeń i dokumentów, o których mowa w Rozdziale V.~~

~~3. Zamawiający dokona oceny spełnienia w/w warunków w oparciu o informacje zawarte w dokumentach dostarczanych wraz z ofertą.~~

~~4. Wykonawca może, w celu potwierdzenia spełnienia warunków określonych w pkt 1.1. 1.4. polegać na zasobach innych podmiotów niezależnie od charakteru prawnego łączących go z nimi stosunków prawnych. Wykonawca, który polega na zasobach innych podmiotów, musi udowodnić, że realizując Zamówienie, będzie dysponował niezbędnymi zasobami tych podmiotów, przedstawiając zobowiązanie tych podmiotów do oddania mu do dyspozycji niezbędnych zasobów na potrzeby realizacji Zamówienia.~~

ROZDZIAŁ V – Wymagane dokumenty i oświadczenia

1. W celu potwierdzenia spełnienia warunków udziału w postępowaniu Zamawiający wymaga przedstawienia



w ofercie następujących oświadczeń i dokumentów:

- 1.1. wypełniony i podpisany Formularz Oferty, obejmujący oświadczenie o zaakceptowaniu WZ (**Załącznik nr 1 do WZ**),
- 1.2. podpisane upoważnienie do podpisania oferty wraz z załącznikami, o ile nie wynika ono z innych dokumentów załączonych przez Wykonawcę – złożone w formie oryginału lub kopii potwierdzonej za zgodność z oryginałem,
- 1.3. podpisane upoważnienie do potwierdzania kopii dokumentów dołączonych do oferty „za zgodność z oryginałem”, o ile nie wynika ono z innych dokumentów załączonych do oferty, złożone w formie oryginału lub kopii potwierdzonej za zgodność z oryginałem,
- 1.4. w przypadku oferty składanej przez Wykonawców wspólnie – dokument, w którym ustanawiają pełnomocnika do reprezentowania ich w postępowaniu o udzielenie zamówienia albo reprezentowania w postępowaniu i zawarcia umowy w sprawie zamówienia – złożony w formie oryginału lub kopii poświadczonej za zgodność z oryginałem,
- 1.5. aktualny odpis z właściwego rejestru albo aktualne zaświadczenie o wpisie do CEIDG wystawione nie wcześniej niż 3 m-ce przed upływem terminu składania ofert w tym postępowaniu (**Załącznik nr 2 do Formularza Oferty**):
 - 1.5.1. w przypadku zaświadczenia o wpisie do CEIDG, Zamawiający dopuszcza przedstawienie wydruku ze strony: www.firma.gov.pl,
 - 1.5.2. w przypadku odpisu z KRS, Zamawiający dopuszcza przedstawienie wydruku ze strony: <https://ems.ms.gov.pl/krs/wyszukiwaniepodmiotu>,
- 1.6. kopie koncesji, zezwoleń licencji, wpisu do rejestru działalności regulowanej lub innych dokumentów, jeżeli przepisy prawa nakładają obowiązek ich posiadania w zakresie objętym Zamówieniem,
- 1.7. wykaz doświadczenia Wykonawcy w realizacji **usług** zgodnie z pkt 1.3.1. Rozdziału IV wraz z dokumentami potwierdzającymi ich należyte wykonanie (**Załącznik nr 6 do Formularza Oferty**),
- 1.8. **Niniejszy zapis nie obowiązuje**
wykaz niezbędnych do zrealizowania zamówienia narzędzi, urządzeń, sprzętu, którymi dysponuje Wykonawca (**Załącznik nr 7 do Formularza Oferty**),
- 1.9. **Niniejszy zapis nie obowiązuje**
~~informacja na temat wielkości średniego rocznego zatrudnienia u wykonawcy oraz liczebności kadry kierowniczej, w okresie ostatnich 3 lat przed upływem terminu składania ofert, a w przypadku gdy okres prowadzenia działalności jest krótszy –~~ (**Załącznik nr 8 do Formularza Oferty**),
- 1.10. **Niniejszy zapis nie obowiązuje**
~~wykaz osób i podmiotów, które będą realizowały zamówienie wraz z informacjami na temat ich kwalifikacji niezbędnych do zrealizowania zamówienia a także zakresu wykonywanych przez nie czynności~~ (**Załącznik nr 9 do Formularza Oferty**),
- 1.11. **Niniejszy zapis obowiązuje**
oświadczenie o aktualnym ubezpieczeniu od odpowiedzialności cywilnej OC (wraz z dowodem zapłaty składki) w zakresie prowadzonej działalności związanej z przedmiotem zamówienia przez cały okres wykonywania zamówienia na sumę ubezpieczenia nie mniejszą niż wskazaną w projekcie umowy (**Załącznik nr 10 do Formularza Oferty**),
- 1.12. **Niniejszy zapis obowiązuje**
kopia poświadczona za zgodność z oryginałem informacji z banku lub spółdzielczej kasy oszczędnościowo- kredytowej, potwierdzającej posiadanie środków finansowych lub zdolności kredytowej na poziomie min. **50 000 zł, [słownie: pięćdziesiąt tysięcy złotych]**; wystawiona nie wcześniej niż 3 miesiące przed upływem terminu składania ofert (**Załącznik nr 11 do Formularza Oferty**)



- 1.13. wykaz ewentualnych podwykonawców ze wskazaniem zakresu zamówienia, który Wykonawca powierzy im do wykonania (**Załącznik nr 12 do Formularza Oferty**),
 - 1.14. zobowiązanie podmiotu trzeciego do oddania do dyspozycji zasobów w trakcie realizacji zamówienia lub do realizacji określonych czynności na rzecz Wykonawcy – jeżeli Wykonawca korzysta z podwykonawców zgodnie z Rozdziałem XXIII (**Załącznik nr 13 do Formularza Oferty**),
 - 1.15. informacja o nr rachunku bankowego, jaki wskazany zostanie na wystawionej/ych fakturze/ach VAT zgłoszonego do urzędu skarbowego, za pomocą:
 - 1.15.1. wydruku z bankowości elektronicznej, lub
 - 1.15.2. zaświadczenia z banku o posiadanym numerze rachunku, lub
 - 1.15.3. oświadczenia Wykonawcy o posiadaniu rachunku bankowego (**Załącznik nr 14 do Formularza Oferty**),
 - 1.15.4. oświadczenia Wykonawcy o wyrażeniu zgody na dokonywanie przez Zamawiającego płatności w systemie podzielonej płatności tzw. split payment,
 - 1.15.5. oświadczenia Wykonawcy że płatności za faktury będą realizowane wyłącznie na numery rachunków rozliczeniowych, o których mowa w art. 49 ust. 1 pkt 1 ustawy z dnia 29 sierpnia 1997 r. – Prawo bankowe, lub imiennych rachunków w spółdzielczej kasie oszczędnościowo--kredytowej, której podmiot jest członkiem, otwartych w związku z prowadzoną przez członka działalnością gospodarczą – wskazanych w zgłoszeniu identyfikacyjnym lub zgłoszeniu aktualizacyjnym i potwierdzonych przy wykorzystaniu STIR w rozumieniu art. 119zg pkt 6 Ordynacji podatkowej,
 - 1.16. podpisane oświadczenie Wykonawcy o wypełnieniu obowiązku informacyjnego przewidzianego w art. 13 lub art. 14 RODO wobec osób fizycznych, od których dane osobowe bezpośrednio lub pośrednio pozyskał, lub których dane pozyskał, którego wzór stanowi **Załącznik nr 15 do Formularza Oferty**),
 - 1.17. **Niniejszy zapis obowiązuje**
dowód wniesienia wadium bądź dokument wadium (**Załącznik nr 16 do Formularza Oferty**),
 - 1.18. **Niniejszy zapis obowiązuje**
potwierdzenie odbycia wizji lokalnej (**Załącznik nr 17 do Formularza Oferty**).
2. Poświadczenia „za zgodność z oryginałem” należy dokonać poprzez umieszczenie na kopii każdej zapisanej strony dokumentu czytelnego określenia: „za zgodność z oryginałem” (lub innego – o tożsamym znaczeniu) wraz z datą i podpisem osoby upoważnionej do reprezentowania:
 - 2.1. Wykonawcy,
 - 2.2. Wykonawcy wspólnie ubiegającego się o udzielenie zamówienia,
 - 2.3. Podwykonawcy, w zakresie dokumentów, dotyczących każdego z Podwykonawców.
 3. Poświadczenie za zgodność z oryginałem powinno być sporządzone w sposób umożliwiający identyfikację podpisu (np. wraz z imienną pieczętką osoby poświadczającej kopię dokumentu za zgodność z oryginałem).
 4. Jeżeli termin składania ofert ulegnie przesunięciu, wówczas dokumenty, które do upływu nowego terminu tracą ważność, winny zostać uaktualnione.

ROZDZIAŁ VI – SPOSÓB KOMUNIKACJI ORAZ WYJAŚNIENIA TREŚCI OGŁOSZENIA

1. W przedmiotowym postępowaniu komunikacja między Zamawiającym a Wykonawcami odbywa się przy użyciu następujących środków komunikacji elektronicznej. Ilekroć w dalszej części Specyfikacji Warunków Zamówienia jest mowa o „Platformie zakupowej” – należy przez to rozumieć narzędzie umożliwiające realizację procesu związanego z udzielaniem zamówień publicznych w formie elektronicznej służące szczególnie do przekazywania ofert, oświadczeń w tym jednolitego europejskiego dokumentu zamówienia, zwane dalej „Platformą” lub „Systemem”.



2. W przedmiotowym postępowaniu Zamawiający dopuszcza możliwość przekazywania sobie przez strony postępowania oświadczeń, wniosków, zawiadomień oraz informacji za pośrednictwem Platformy znajdującej się pod adresem: <https://enea.ezamawiajacy.pl> w zakładce „Korespondencja”. Oświadczenia, wnioski, zawiadomienia lub informacje, które wpłyną do Zamawiającego, uważa się za dokumenty złożone w terminie, jeśli ich czytelna treść dotrze do Zamawiającego przed upływem tego terminu. Za datę wpływu oświadczeń, wniosków, zawiadomień oraz informacji przyjmuje się datę ich wpływu na Platformę.
3. Ogólne zasady korzystania z Platformy, z zastrzeżeniem pkt 8 niniejszego Rozdziału;
 - a. zgłoszenie do postępowania wymaga zalogowania Wykonawcy do Systemu na subdomenie Enea; <https://enea.ezamawiajacy.pl> , lub <https://oneplace.marketplanet.pl>.
 - b. Wykonawca po wybraniu opcji „przystęp do postępowania” zostanie przekierowany do strony <https://oneplace.marketplanet.pl>, gdzie zostanie powiadomiony o możliwości zalogowania lub do założenia bezpłatnego konta. Wykonawca zakłada konto wykonując kroki procesu rejestracyjnego; podaje adres e-mail, ustanawia hasło, następnie powtarza hasło, wpisuje kod z obrazka, akceptuje regulamin, klika polecenie „zarejestruj się”.
 - c. Rejestracja Wykonawcy trwa maksymalnie do 2 dni roboczych. W związku z tym Zamawiający zaleca Wykonawcom uwzględnienie czasu niezbędnego na rejestrację w procesie złożenia Oferty w postaci elektronicznej.
 - d. Wykonawca wraz z potwierdzeniem złożenia wniosku rejestracyjnego otrzyma informacje, o możliwości przyspieszenia procedury założenia konta, wówczas należy skontaktować się pod numerem telefonu podanym w ww. potwierdzeniu.
 - e. Po założeniu konta Wykonawca ma możliwość złożenia Oferty w postępowaniu. Komunikacja między Zamawiającym a Wykonawcami, w szczególności zawiadomienia oraz informacje, przekazywane są przy użyciu środków komunikacji elektronicznej za pośrednictwem Platformy Zakupowej. Za datę przekazania zaświadczeń oraz informacji przyjmuje się datę ich wysłania za pośrednictwem zakładki „Korespondencja”.
4. Wykonawca może zwrócić się do Zamawiającego z wnioskiem o wyjaśnienie treści OGŁOSZENIA. Wniosek należy przesłać za pośrednictwem Platformy Zakupowej Przez opcję „zadaj pytanie lub przy użyciu zakładki „Korespondencja”: w celu zadania pytania Zamawiającemu, Wykonawca klika lewym przyciskiem myszy klawisz ZADAJ PYTANIE. Powoduje to otwarcie okna, w którym należy uzupełnić dane Wykonawcy , temat i treść/przedmiot pytania, po wypełnieniu wskazanych pól wraz z wymaganym kodem weryfikującym z obrazka Wykonawca klika klawisz POTWIERDŹ, wykonawca uzyskuje potwierdzenie wysłania pytania poprzez komunikat systemowy "pytanie wysłane".
5. Zamawiający udzieli wyjaśnień niezwłocznie, jednak nie później niż na 2 dni przed upływem terminu składania ofert, pod warunkiem, że wniosek o wyjaśnienie treści OGŁOSZENIA wpłynął do Zamawiającego nie później niż na 4 dni przed upływem terminu składania ofert. Jeżeli wniosek o wyjaśnienie treści OGŁOSZENIA wpłynie po upływie terminu, o którym mowa powyżej, lub dotyczy udzielonych wyjaśnień, Zamawiający nie ma obowiązku udzielania wyjaśnień OGŁOSZENIA oraz obowiązku przedłużenia terminu składania ofert. Przedłużenie terminu składania ofert nie wpływa na bieg terminu składania wniosku o wyjaśnienie treści OGŁOSZENIA.
6. Treść pytań (bez ujawniania źródła zapytania) wraz z wyjaśnieniami bądź informacje o dokonaniu modyfikacji OGŁOSZENIA, Zamawiający przekaze Wykonawcom za pośrednictwem Platformy Zakupowej.
7. Zamawiający informuje, iż w przypadku jakichkolwiek wątpliwości związanych z zasadami korzystania z Platformy, Wykonawca winien skontaktować się z dostawcą rozwiązania teleinformatycznego Platforma zakupowa Enea tel. +48 22 257 22 23 (infolinia dostępna w dni robocze, w godzinach 9.00-17.00) e-mail: oneplace@marketplanet.pl
8. Zamawiający określa dopuszczalny format kwalifikowanego podpisu elektronicznego, jako:



- a. dokumenty w formacie „pdf” zaleca się podpisywać formatem PAdES,
 - b. dopuszcza się podpisanie dokumentów w formacie innym niż „pdf”, wtedy będzie wymagany oddzielny plik z podpisem. W związku z tym Wykonawca będzie zobowiązany załączyć prócz podpisanego dokumentu oddzielny plik z podpisem.
9. Zamawiający określa niezbędne wymagania sprzętowo- aplikacyjne umożliwiające pracę na Platformie Zakupowej tj.:
- a. Stały dostęp do sieci Internet o **gwarantowanej przepustowości nie mniejszej niż 512 kb/s;**
 - b. **Komputer klasy PC lub MAC, o następującej konfiguracji: pamięć min 2GB Ram, procesor Intel IV 2GHZ, jeden z systemów operacyjnych - MS Windows 7 , Mac Os x 10.4, Linux, lub ich nowsze wersje;**
 - c. Zainstalowana dowolna przeglądarka internetowa obsługująca TLS 1.2, najlepiej w najnowszej wersji w przypadku Internet Explorer minimalnie wersja 10.0;
 - d. Zainstalowany program Acrobat Reader lub inny obsługujący pliki w formacie .pdf.
10. Zamawiający określa dopuszczalne formaty przesyłanych danych tj. plików o wielkości do 100 MB w pdf, doc, xls, docx,xlsx, XAdES, PAdES.
11. Zamawiający określa informacje na temat kodowania i czasu odbioru danych tj.:
- a. Plik załączony przez Wykonawcę na Platformie Zakupowej i zapisany, widoczny jest w Systemie, jako zaszyfrowany – format kodowania UTF8. Możliwość otwarcia pliku dostępna jest dopiero po odszyfrowaniu przez Zamawiającego po upływie terminu otwarcia ofert.
12. Oznaczenie czasu odbioru danych przez Platformę stanowi datę oraz dokładny czas (hh:mm:ss) generowany wg. czasu lokalnego serwera synchronizowanego odpowiednim źródłem czasu.
13. W przypadku wnoszenia wadium w formie poręczenia lub gwarancji:
- a. W przypadku składania Oferty w postaci elektronicznej oryginał dokumentu wadium (poręczenia lub gwarancji) opatrzonego kwalifikowanym podpisem elektronicznym osób upoważnionych do jego wystawienia, Wykonawca składa załączając na Platformie w zakładce „OFERTY” – poprzez wybranie polecenia „dodaj dokument”.
14. Korzystanie z Platformy jest bezpłatne.
15. Wykonawca przystępując do postępowania o udzielenie zamówienia publicznego, tj. bezpłatnie rejestrując się lub logując, w przypadku posiadania konta w Platformie Zakupowej, akceptuje warunki korzystania z Platformy oraz uznaje je za wiążące. Zamawiający zamieszcza instrukcje korzystania z Platformy Zakupowej jako załącznik nr 1 do OGŁOSZENIA część I).
16. Jeżeli Zamawiający lub Wykonawca przekazują oświadczenia, wnioski, zawiadomienia przy użyciu środków komunikacji elektronicznej w rozumieniu ustawy z dnia 18 lipca 2002 r. o świadczeniu usług drogą elektroniczną, każda ze stron na żądanie drugiej strony niezwłocznie potwierdza fakt ich otrzymania.
17. Osobą działającą w imieniu Zamawiającego, uprawnioną do kontaktów z Wykonawcami w zakresie udzielania informacji dotyczących zapisów OGŁOSZENIA jest: ..., tel.: +48 (15) ... email: ... w godzinach od 8:00 do 14:00 w dni robocze.
18. W korespondencji kierowanej do Zamawiającego Wykonawcy powinni posługiwać się numerem przedmiotowego postępowania.
19. Zamawiający jest obowiązany udzielić wyjaśnień niezwłocznie, jednak nie później niż na 2 dni przed upływem terminu składania ofert pod warunkiem że wnioski o wyjaśnienie treści OGŁOSZENIA wpłyną do zamawiającego nie później niż na 4 dni przed upływem terminu składania ofert. Jeżeli zamawiający nie udzieli wyjaśnień w terminie, o którym mowa poprzednim zdaniu, przedłuża termin składania ofert o czas niezbędny do zapoznania się wszystkich zainteresowanych wykonawców z wyjaśnieniami



niezbędnymi do należytego przygotowania i złożenia ofert. Przedłużenie terminu składania ofert nie wpływa na bieg terminu składania wniosku o wyjaśnienie treści OGŁOSZENIA. W przypadku gdy wniosek o wyjaśnienie treści OGŁOSZENIA nie wpłynął w terminie wskazanym w pierwszym zdaniu, Zamawiający nie ma obowiązku udzielania wyjaśnień OGŁOSZENIA oraz obowiązku przedłużenia terminu składania ofert.

20. W uzasadnionych przypadkach Zamawiający może przed upływem terminu składania ofert zmienić treść Ogłoszenia.

ROZDZIAŁ VII – Wadium

1. **Wadium: jest wymagane**
2. Punkty 3-8 dotyczą tylko sytuacji kiedy wadium jest wymagane.
3. Wykonawcy składający Oferty przed upływem terminu składania Ofert muszą wnieść wadium w wysokości: **5 000 zł (słownie: pięć tysięcy złotych).**
4. Wadium wnoszone jest przed upływem terminu składania Ofert, w jednej z poniższych form, zgodnie z wyborem Wykonawcy:
 - 4.1. pieniądzu - na rachunek bankowy wskazany przez Zamawiającego;
 - 4.2. gwarancji bankowej;
 - 4.3. gwarancji ubezpieczeniowej.
5. Wadium niepieniężne powinno zawierać nieodwołalne i bezwarunkowe zobowiązanie gwaranta do wypłaty kwoty wadium na pierwsze żądanie Zamawiającego.
6. Wykonawca wnosi wadium w pieniądzu: przelew na konto Enea Elektrownia Połaniec S.A. w Zawadzie, Bank **PKO BP** nr konta: [**41 1020 1026 0000 1102 0296 1845**]. Na przelewie należy umieścić informację: „Wadium – nr sygn. [ZZ/4100/1300012121/2022]”.
7. W przypadku, gdy wadium zostanie wniesione przelewem Wykonawca dołącza do Oferty oryginał bądź kserokopię przelewu. W pozostałych przypadkach (bezgotówkowe formy wniesienia wadium) wymagane jest dołączenie do Oferty kopię dokumentu wystawionego na rzecz Zamawiającego.
8. Zamawiający zwraca niezwłocznie wadium, niepodlegające zatrzymaniu, wraz z odsetkami wynikającymi z umowy rachunku bankowego, na którym było ono przechowywane, pomniejszone o koszty prowadzenia rachunku bankowego oraz prowizji bankowej za przelew pieniędzy na rachunek bankowy wskazany przez Wykonawcę jeżeli:
 - 8.1. zawarto umowę w sprawie zamówienia i wniesiono wymagane zabezpieczenie należytego jej wykonania,
 - 8.2. Zamawiający unieważnił postępowanie,
 - 8.3. upłynął termin związania Ofertą przed zaistnieniem okoliczności wymienionych w pkt 8.1. – 8.2.,
 - 8.4. na wniosek Wykonawcy, który wycofał Ofertę przed terminem składania Ofert, lub którego Oferta została odrzucona,
 - 8.5. wybrano najkorzystniejszą ofertę, z wyjątkiem Wykonawcy, którego oferta została wybrana, jako najkorzystniejsza.
9. Zamawiający zatrzyma wadium:
 - 9.1. jeżeli Wykonawca, którego Oferta została uznana za najkorzystniejszą, odmówił zawarcia umowy lub nie przystąpił do jej zawarcia w terminie wyznaczonym przez Zamawiającego,
 - 9.2. jeżeli Wykonawca, którego Oferta została uznana za najkorzystniejszą, nie wniósł w terminie wyznaczonym przez Zamawiającego wymaganego zabezpieczenia należytego wykonania umowy,
 - 9.3. jeżeli zawarcie umowy stało się niemożliwe z przyczyn leżących po stronie Wykonawcy, którego Oferta została uznana za najkorzystniejszą.



ROZDZIAŁ VIII – Wymagania dotyczące zabezpieczenia należytego wykonania Umowy

1. Zabezpieczenie należytego wykonania Umowy: **jest wymagane**
2. Punkty 3-10 dotyczą tylko sytuacji kiedy zabezpieczenie należytego wykonania Umowy jest wymagane.
3. Wykonawca, którego oferta została uznana za najkorzystniejszą, wnosi zabezpieczenie należytego wykonania Umowy w postaci:
 - 3.1. Gwarancji Należytego Wykonania Przedmiotu Umowy w formie określonej we wzorze umowy w wysokości 5% kwoty Wynagrodzenia umownego brutto (wraz z podatkiem VAT),
 - 3.2. Gwarancji Usunięcia Wad w formie określonej we wzorze umowy w wysokości 1% kwoty Wynagrodzenia Umownego brutto (wraz z podatkiem VAT)
4. Gwarancję Należytego Wykonania Przedmiotu Umowy, należy wnieść najpóźniej do 7 dni od daty zawarcia Umowy, pod rygorem nie wejścia Umowy w życie.
5. Zabezpieczenie wnoszone jest w jednej lub kilku spośród poniższych form, zgodnie z wyborem Wykonawcy:
 - 5.1. pieniądzu - na rachunek bankowy wskazany przez Zamawiającego,
 - 5.2. gwarancji bankowej,
 - 5.3. gwarancji ubezpieczeniowej.
6. Wykonawca wnosi zabezpieczenie w pieniądzu: przelew na konto Enea Elektrownia Połaniec S.A. w Zawadzie, Bank **PKO BP** nr konta: **24 1020 1026 0000 1102 0296 1860**. Na przelewie należy umieścić informację: „Zabezpieczenie należytego wykonania umowy - nr sygn. [ZZ/4100/1300012121/2022]”.
7. Zabezpieczenie niepieniężne zawiera nieodwołalne i bezwarunkowe zobowiązanie gwaranta do wypłaty kwoty zabezpieczenia na pierwsze żądanie Zamawiającego.
8. Zabezpieczenie wniesione w pieniądzu zwracane jest z odsetkami wynikającymi z umowy rachunku bankowego, na którym było ono przechowywane, pomniejszone o koszt prowadzenia tego rachunku oraz prowizji bankowej za przelew pieniędzy na rachunek bankowy Wykonawcy.
9. Zwrot zabezpieczenia nastąpi w terminie 30 dni od dnia wykonania Umowy w sprawie Zamówienia na podstawie pisemnego wniosku Wykonawcy, po stwierdzeniu przez Zamawiającego należytego jej wykonania; za stwierdzenie należytego wykonania umowy uznaje się podpisanie protokołu odbioru końcowego bez zastrzeżeń ze strony Zamawiającego.
10. Maksymalnie 30% kwoty zabezpieczenia może być pozostawione na zabezpieczenie roszczeń z tytułu gwarancji lub rękojmi. Zwrot tej części zabezpieczenia następuje w terminie 15 dni od zakończenia rękojmi za wady lub gwarancji.

ROZDZIAŁ IX – Opis przygotowania oferty

1. Celem złożenia Oferty poprzez Platformę Zakupową wymagane jest uprzednie zarejestrowanie się w bazie dostawców poprzez formularze rejestracyjny dostępny pod adresem <https://enea.ezamawiajacy.pl>.
2. Wykonawcy zobowiązani są zapoznać się dokładnie z informacjami zawartymi w Warunkach Zamówienia i przygotować Ofertę zgodnie z wymaganiami określonymi w tym dokumencie.
3. Złożona Oferta musi dokładnie odpowiadać Warunkom Zamówienia i zostać przedstawiona zgodnie z formularzem ofertowym stanowiącym załącznik do WZ.
4. Złożenie Oferty jest równoznaczne z akceptacją Warunków Zamówienia.
5. Wykonawca ponosi wszystkie koszty związane ze sporządzeniem i przedłożeniem Oferty.
6. Wykonawca zobowiązany jest do zachowania w tajemnicy wszelkich poufnych informacji, które uzyskał od Zamawiającego w trakcie opracowywania Oferty.



7. Ofertę należy złożyć na wypełnionym i podpisanym Formularzu Oferty – **Załącznik nr 1** do WZ (w przypadku złożenia Oferty bez użycia załączonego Formularza Oferty, złożona Oferta musi zawierać wszelkie informacje wymagane w WZ i wynikające z zawartości Formularza Oferty).
8. Złożona Oferta wraz z załącznikami i wszystkimi dokumentami powinna być opatrzona pieczętą firmową oraz musi być podpisana przez osoby upoważnione do składania oświadczeń woli w imieniu Wykonawcy.
9. Oferta musi być sporządzona w języku polskim, na maszynie do pisania, komputerze, ręcznie długopisem lub nieścieralnym atramentem. Oferty nieczytelne zostaną odrzucone.
10. Dokumenty sporządzone w języku obcym są składane wraz z tłumaczeniem na język polski, dokonany przez właściwego tłumacza przysięgłego.
11. Upoważnienie do podpisania Oferty musi być dołączone do Oferty, o ile nie wynika ono z innych dokumentów załączonych przez Wykonawcę.
12. Zaleca się, aby wszystkie strony Oferty były ponumerowane i podpisane.
13. Jakikolwiek poprawki w treści Oferty powinny być dokonane w sposób czytelny, nie budzący wątpliwości co do ich treści. Poprawki powinny być opatrzone datą oraz parafą osoby uprawnionej do składania Ofert.
14. Cena podana w Ofercie powinna obejmować wszystkie koszty związane z realizacją przedmiotu zamówienia. Podana cena jest obowiązująca w całym okresie ważności Oferty i w trakcie realizacji umowy zawartej w wyniku przeprowadzonego postępowania o udzielenie zamówienia.
15. Wykonawca składa ofertę wraz załącznikami w postaci elektronicznej, za pośrednictwem środków komunikacji elektronicznej, tj. poprzez elektroniczną platformę zakupową <https://enea.ezamawiajacy.pl>
 - 15.1. Przez elektroniczną postać Oferty Zamawiający rozumie:
 - 15.2. Ofertę przygotowaną zgodnie z Warunkami Zamówienia i podpisaną kwalifikowanym podpisem elektronicznym przez osobę/y upoważnioną/e do reprezentowania Wykonawcy; lub skan ówczesnie przygotowanej zgodnie z Warunkami Zamówienia i podpisanej przez osobę uprawnioną do składania oświadczeń woli Oferty w formie pisemnej. Zamawiający wymaga zeskanowania oferty Wykonawcy, wytworzonej przez niego w postaci papierowej, tj. przekształcenia jej w dokument elektroniczny w formie nieedytowalnej. Dokument taki musi zostać stworzony w formacie PDF, JPG, zip., 7Z.W przypadku złożenia minimum 2 ważnych ofert Zamawiający może przeprowadzić aukcję elektroniczną z zastosowaniem kryteriów oceny ofert określonych w OGŁOSZENIU. Jednocześnie Zamawiający zastrzega, że zakończenie (w tym również wygranie) aukcji elektronicznej nie jest równoznaczne z wyborem oferty Wykonawcy ani z przyjęciem oferty złożonej przez Wykonawcę. Negocjacje nie podlegają: wielkość i zakres przedmiotu zamówienia oraz termin realizacji zamówienia.
16. Po przeprowadzonych negocjacjach Zamawiający może żądać złożenia w wyznaczonym terminie potwierdzenia Oferty, uwzględniającej przebieg przeprowadzonych negocjacji (która nie może być wyższa niż Oferta pierwotna).
17. Opis pliku z ofertą: Oferta na:

Remont drenażu i rowu opaskowego składowiska „Pióry”.
18. Wykonawca chcący złożyć oświadczenie o wycofaniu lub zmianie Oferty dokonuje tego w sposób właściwy dla złożenia Oferty, opisany wyżej, za pośrednictwem środków komunikacji elektronicznej tj. poprzez elektroniczną platformę zakupową <https://enea.ezamawiajacy.pl>.
19. W przypadku zmiany Oferty, Wykonawca składa pisemne oświadczenie, iż Ofertę swą zmienia, określając zakres i rodzaj tych zmian, a jeśli oświadczenie o zmianie pociąga za sobą konieczność wymiany czy też przedłożenia nowych dokumentów – Wykonawca winien dokumenty te złożyć. Powyższe oświadczenie i ewentualne dokumenty należy oznaczyć w pliku jako „Zmiany”.
20. Wykonawca może wprowadzić zmiany lub wycofać złożoną przez siebie Ofertę przed upływem terminu na składanie ofert.
21. Wykonawca nie może wprowadzić zmian do Oferty, ani wycofać jej po upływie terminu do składania Ofert.

ROZDZIAŁ X – Oferty wspólne

1. Zamawiający **nie dopuszcza możliwości** złożenia Oferty wspólnej.
2. Punkty 3-10 obowiązują tylko w sytuacji kiedy Zamawiający dopuszcza składanie Oferty wspólnej.
3. Wykonawcy składający Ofertę wspólną ustanawiają pełnomocnika do reprezentowania ich w postępowaniu albo do reprezentowania ich w postępowaniu i zawarcia umowy.



4. Ustanowienie pełnomocnika dotyczy również przedsiębiorców prowadzących działalność gospodarczą zarejestrowanych w CEIDG w formie spółek cywilnych, które traktowane są przez Zamawiającego jako jeden podmiot.
5. Dokument wykazujący umocowanie dla pełnomocnika musi być dołączone do Oferty.
6. Pełnomocnik Wykonawców pozostaje w kontakcie z Zamawiającym w toku postępowania, zwraca się do Zamawiającego z wszelkimi sprawami i do niego Zamawiający kieruje oświadczenia, informacje, korespondencję, itp.
7. Oferta wspólna, składana przez dwóch lub więcej Wykonawców musi być sporządzona zgodnie z WZ oraz zawierać dokumenty i oświadczenia określone w Rozdziale IV i V WZ.
8. Wykonawca, którego Ofertę wybrano, zobowiązany jest przedstawić Zamawiającemu przed zawarciem umowy o udzielenie zamówienia umowę regulującą współpracę tych Wykonawców.
9. Umowa o współpracy, o której mowa w pkt 6. musi zawierać co najmniej:
 - 9.1. zobowiązanie do realizacji wspólnego przedsięwzięcia gospodarczego obejmującego swoim zakresem przedmiot zamówienia,
 - 9.2. sposób reprezentacji wszystkich podmiotów składających ofertę wspólną, w tym wskazanie osób uprawnionych do podpisania umowy o udzielenie zamówienia oraz osób do bezpośredniego kontaktowania się i współdziałania z Zamawiającym,
 - 9.3. określenie odpowiedzialności Wykonawców za realizację poszczególnych części zamówienia,
 - 9.4. określenie podmiotu wystawiającego Zamawiającemu faktury,
 - 9.5. termin obowiązywania umowy, który nie może być krótszy, niż czas obejmujący realizację zamówienia i odpowiedzialności z tytułu gwarancji lub rękojmi,
 - 9.6. wskazanie gwaranta umowy oraz adres do korespondencji (jeśli gwarancja jest wymagana przez Zamawiającego).
10. Wykonawcy składający Ofertę wspólną ponoszą solidarną odpowiedzialność za wykonanie lub nienależyte wykonanie zamówienia.
11. Zamawiający uzna za spełnione przez Wykonawców składających Ofertę wspólną warunki udziału w postępowaniu na następujących zasadach:
 - 11.1. dokument z Rozdziału IV pkt. 1.3.1. WZ - składa upoważniony Wykonawca w imieniu wszystkich wykonawców wspólnie ubiegających się o udzielenie zamówienia,
 - 11.2. doświadczenie – Rozdział IV pkt. 1.3.1. WZ - Zamawiający dopuszcza możliwość sumowania wykonanych zamówień podobnych,
 - 11.3. opłacone ubezpieczenie od odpowiedzialności cywilnej w zakresie prowadzonego przedsiębiorstwa – Rozdział IV pkt. 1.5.1. WZ – Zamawiający dopuszcza możliwość sumowania wartości polisy lub innego dokumentu ubezpieczenia,
 - 11.4. sprzęt – Rozdział V pkt. 1.10. WZ - Zamawiający dopuszcza możliwość sumowania dysponowania ilością sprzętu,
 - 11.5. osoby – Rozdział V pkt. 1.11. WZ - Zamawiający dopuszcza możliwość sumowania dysponowania ilością osób,
 - 11.6. dokumenty z Rozdziału V pkt. 2. WZ - – składają wszyscy Wykonawcy składający Ofertę wspólną.

ROZDZIAŁ XI – Miejsce oraz termin składania oferty

1. Termin składania Ofert:

Ofertę należy złożyć do **godz. 12.00** w dniu **31.03.2022 r.** za pośrednictwem środków komunikacji elektronicznej, tj. poprzez elektroniczną platformę zakupową <https://enea.ezamawiajacy.pl>

2. Rozmiar jednej wiadomości wraz z załączanymi dokumentami nie może przekroczyć 100 MB.

3. Za termin złożenia Oferty uważa się termin jej wpływu na powyższy adres.

4. Oferty złożone po terminie nie będą przyjęte.



ROZDZIAŁ XII – Termin związania ofertą

1. Bieg terminu związania Ofertą rozpoczyna się wraz z upływem terminu składania Ofert.
2. Wykonawca pozostaje związany ofertą przez okres **90 dni** od upływu terminu składania Ofert.
3. Wykonawca samodzielnie lub na wniosek Zamawiającego może jednokrotnie przedłużyć termin związania Ofertą, co najmniej na 3 dni przed upływem terminu związania Ofertą. Zamawiający zwróci się do Wykonawców o wyrażenie zgody na wydłużenie terminu o wyznaczony okres.

ROZDZIAŁ XIII – Opis sposobu obliczenia ceny

1. Cena musi być skalkulowana w sposób jednoznaczny, uwzględniać wszystkie wymagania Zamawiającego określone przez niego w WZ oraz obejmować wszystkie koszty i wydatki jakie Wykonawca poniesie w związku z realizacją zamówienia (zgodnie z zakresem rzeczowym podanym w Części II WZ).
2. Cena powinna być skonstruowana i podana w sposób podany w formularzu Oferty. W formularzu Oferty należy podać cenę netto bez podatku VAT.
3. Podana cena jest obowiązująca w całym okresie ważności Oferty i w trakcie realizacji Umowy zawartej w wyniku przeprowadzonego postępowania o udzielenie zamówienia.
4. Cena Oferty musi być podana w złotych polskich.
5. Rozliczenie między Zamawiającym a Wykonawcą będzie prowadzone w walucie złoty polski.

ROZDZIAŁ XIV – Kryteria oceny ofert

1. Komisja Przetargowa Zamawiającego dokona oceny Ofert i wybierze Ofertę najkorzystniejszą w świetle niżej wymienionych kryteriów.
2. **Kryteria oceny Ofert:**

2.1. Cena ofertowa netto:

NAZWA KRYTERIUM	WAGA (udział procentowy) (W)
K1 – Cena ofertowa Netto	100 %

2.2 Okres udzielonej gwarancji: ***WYBIERZ ELEMENT***

NAZWA KRYTERIUM	WAGA (udział procentowy) (W)
K2 – Okres udzielonej gwarancji	0 %

2.3 Termin wykonania: ***WYBIERZ ELEMENT***

NAZWA KRYTERIUM	WAGA (udział procentowy) (W)
K3 – Termin wykonania zamówienia	0 %

Bilans oceny ofert

K1 – Cena ofertowa netto - znaczenie (waga) / max. 100 %

(porównywana będzie Cena netto nie zawierająca podatku VAT)

$$K1 = \frac{C_n}{C_o} * 100 \%$$

Gdzie:

C_n – cena najniższa z ocenianych Ofert/najniższa wartość oferty (netto),

C_o – cena ocenianej Oferty/wartość ocenianej oferty (netto).

K2 – Okres udzielonej gwarancji - znaczenie (waga) / max. 0 %0 %



$$K2 = \frac{Ni - Nm}{Nd - Nm} * 0 \%$$

Gdzie:

- Ni* - ilość pełnych miesięcy okresu gwarancji ocenianej oferty,
- Nd* - ilość pełnych miesięcy okresu gwarancji oferty z najdłuższym okresem gwarancji,
- Nd* - maksymalnie _____,
- Nm* - ilość pełnych miesięcy okresu gwarancji oferty z najkrótszym okresem gwarancji,
- Nm* - minimalnie _____.

K3 – Termin wykonania zamówienia - znaczenie (waga) / max. 0 %

$$K3 = \frac{Ni - Nm}{Nd - Nm} * 0 \%$$

Gdzie:

- Ni* - ilość pełnych dni realizacji zamówienia ocenianej oferty,
- Nd* - ilość pełnych dni realizacji zamówienia oferty z najdłuższym okresem realizacji zamówienia,
- Nd* - maksymalnie _____, dni od podpisania Umowy,
- Nm* - ilość pełnych dni realizacji zamówienia oferty z najkrótszym okresem realizacji zamówienia,
- Nm* - minimalnie _____, dni od podpisania Umowy.

3. Jeżeli Zamawiający nie będzie mógł dokonać wyboru Oferty najkorzystniejszej ze względu na to, że zostały złożone Oferty o takiej samej cenie, wezwie Wykonawców, którzy złożyli te Oferty, do złożenia w określonym terminie ofert dodatkowych.
4. Wykonawcy składając oferty dodatkowe nie mogą zaoferować cen wyższych niż zaoferowane w złożonych Ofertach.

ROZDZIAŁ XV – Otwarcie ofert i ocena kompletności ofert w celu spełnienia wymogów warunków zamówienia

1. Zamawiający informuje, że całe postępowanie, a w tym otwarcie Ofert, jest niejawnie i odbywa się bez udziału Wykonawców.
2. Po otwarciu Ofert Zamawiający dokona badania Ofert w celu stwierdzenia, czy Wykonawcy nie zostają wykluczeni oraz czy Oferty nie podlegają odrzuceniu. Oferty, które nie zostały odrzucone (uznane za odrzucone zgodnie z Rozdziałem XX WZ) zostaną poddane procedurze oceny zgodnie z kryteriami oceny Ofert określonymi w Rozdziale XIV WZ.
3. **W toku badania i oceny złożonych Ofert Zamawiający zastrzega możliwość wezwania Wykonawców do:**
 - 3.1. **uzupełnienia lub wyjaśnienia dokumentów dotyczących spełnienia warunków udziału w postępowaniu oraz niepodlegania wykluczeniu z postępowania przez Wykonawcę,**
 - 3.2. **do wyjaśnienia treści Oferty oraz dokumentów dotyczących przedmiotu Zamówienia wpływających na ocenę Oferty, w terminie wskazanym przez Zamawiającego chyba, że – mimo ich uzupełnienia – Oferta Wykonawcy podlega odrzuceniu lub konieczne byłoby unieważnienie postępowania. Działania te nie mogą jednak doprowadzić do naruszenia zasady uczciwej konkurencji i równego traktowania Wykonawców.**
4. Dokumenty uzupełnione na wezwanie, o którym mowa w powyższym punkcie, muszą potwierdzać stan faktyczny aktualny na dzień składania Ofert.
5. Zamawiający poprawi w Ofercie oczywiste omyłki pisarskie, oczywiste omyłki rachunkowe z uwzględnieniem konsekwencji rachunkowych dokonanych poprawek oraz inne polegające na niezgodności Oferty z WZ, niepowodujące istotnych zmian w treści Oferty - niezwłocznie zawiadamiając o tym Wykonawcę, którego Oferta została poprawiona.
6. Jeżeli Oferta będzie zawierać rażąco niską cenę w stosunku do przedmiotu zamówienia, Zamawiający zwróci się do Wykonawcy o udzielenie w określonym terminie wyjaśnień dotyczących elementów Oferty mających wpływ na wysokość ceny.
7. Dopuszcza się możliwość rozstrzygnięcia postępowania w przypadku złożenia jednej ważnej Oferty.
8. Zamawiający udzieli zamówienia Wykonawcy, którego Oferta zostanie uznana za najkorzystniejszą.



9. Zamawiający zawiadomi wszystkich Wykonawców biorących udział w postępowaniu o jego wyniku. O wyborze wszyscy uczestnicy postępowania zostaną powiadomieni za pomocą poczty e-mail. Na każde żądanie Zamawiającego, Wykonawca jest zobowiązany potwierdzić fakt otrzymania powiadomienia.

ROZDZIAŁ XVI – Negocjacje

1. **Negocjacje:** Zamawiający w niniejszym postępowaniu **prowadzi negocjacje z wykorzystaniem aukcji elektronicznych** z Wykonawcami, którzy złożyli Oferty niepodlegające odrzuceniu.
2. W przypadku złożenia minimum dwóch Ofert niepodlegających odrzuceniu, Zamawiający **przeprowadza aukcję elektroniczną** z zastosowaniem kryteriów oceny Ofert określonych w Warunkach Zamówienia. Jednocześnie zastrzega, że wygranie aukcji elektronicznej nie jest równoznaczne z zawarciem Umowy pomiędzy Zamawiającym a Wykonawcą;
3. **Punkty 4-5 obowiązują tylko w sytuacji, kiedy Zamawiający przeprowadzi negocjacje.**
4. W przypadku złożenia wyłącznie jednej niepodlegającej odrzuceniu Oferty Zamawiający dopuszcza możliwość przeprowadzenia negocjacji indywidualnych w formie telekonferencji lub spotkania. Ustalenia zawarte w protokole z negocjacji są wiążące dla Wykonawcy. Jednocześnie Zamawiający zastrzega, że przeprowadzenie negocjacji nie jest równoznaczne z wyborem najkorzystniejszej Oferty Wykonawcy ani z przyjęciem Oferty złożonej przez Wykonawcę. Zamawiający może żądać złożenia oferty uzupełniającej, uwzględniającej przebieg przeprowadzonych negocjacji. Negocjacje nie podlegają wielkości i zakresowi przedmiotu zamówienia oraz terminowi realizacji zamówienia.
5. Zamawiający dopuszcza możliwość zaproszenia Wykonawców do złożenia ofert uzupełniających. Oferta uzupełniająca nie może być wyższa niż Oferta pierwotna.
 - 5.1. Zamawiający uzna ofertę uzupełniającą za prawidłowo złożoną pod warunkiem przesłania jej przez Wykonawcę we wskazanym przez Zamawiającego terminie i na wskazany przez Zamawiającego adres;
 - 5.2. w przypadku nieprawidłowego złożenia Oferty ostatecznej przez Wykonawcę, Zamawiający przyjmie za Ofertę ostateczną Ofertę Wykonawcy pierwotnie złożoną w przedmiotowym postępowaniu, z zastrzeżeniem w Rozdziale XV pkt. 7., Rozdziale XIX pkt. 3 oraz Rozdziale XX pkt 1. WZ.
6. Zamawiający po zakończonej aukcji przewiduje przeprowadzenie negocjacji cenowych z dwoma / trzema Wykonawcami, którzy złożyli kolejno Najkorzystniejsze Oferty w toku aukcji elektronicznej.
 - 6.1. Negocjacje indywidualne zostaną przeprowadzone w formie telekonferencji, mailowo lub bezpośrednio. Wykonawca po przeprowadzonych negocjacjach potwierdza wynegocjowane wynagrodzenie poprzez ponowne złożenie Formularza oferty, stanowiącego zał. nr 1 do ogłoszenia, uwzględniające wynagrodzenie zaoferowane w trakcie negocjacji.

ROZDZIAŁ XVII – Aukcja elektroniczna

1. Po dokonaniu oceny Ofert, w celu wyboru Najkorzystniejszej Oferty zostanie przeprowadzona aukcja elektroniczna, jeżeli złożone będą co najmniej 2 Oferty niepodlegające odrzuceniu.
2. Aukcja elektroniczna przeprowadzona zostanie zgodnie z warunkami określonymi w rozdziale XVIII Ogłoszenia na platformie zakupowej Zamawiającego.
3. Aukcja elektroniczna jest jednoetapowa.
4. Zamawiający zaprasza drogą elektroniczną do udziału w aukcji elektronicznej jednocześnie wszystkich wykonawców, którzy złożyli oferty niepodlegające odrzuceniu. Za dzień przekazania zaproszenia do udziału w aukcji elektronicznej uważa się dzień wysłania zaproszenia z komputera Zamawiającego.
5. W zaproszeniu do wzięcia udziału w aukcji elektronicznej Zamawiający poinformuje Wykonawców min. o:
 - 5.1. pozycji złożonych przez nich ofert i otrzymanej punktacji; zgodnie z warunkami określonymi w OGŁOSZENIU;
 - 5.2. minimalnych wartościach postępień składanych w toku aukcji elektronicznej;
 - 5.3. terminie otwarcia aukcji elektronicznej,
 - 5.4. terminie i warunkach zamknięcia aukcji elektronicznej;



- 5.5. sposobie oceny ofert w toku aukcji elektronicznej;
- 5.6. formule matematycznej, która zostanie wykorzystana w aukcji elektronicznej do automatycznego tworzenia kolejnych klasyfikacji na podstawie przedstawianych nowych cen lub wartości;
6. Termin otwarcia aukcji elektronicznej nie może być krótszy niż 2 dni robocze od dnia przekazania zaproszenia.
7. Aukcja elektroniczna może rozpocząć się dopiero po dokonaniu oceny ofert złożonych w postępowaniu w zakresie ich zgodności z treścią OGŁOSZENIA oraz oceny punktowej dokonanej na podstawie kryteriów oceny ofert.
8. W wyznaczonym terminie następuje otwarcie aukcji elektronicznej. Ofertami początkowymi są oferty złożone w postępowaniu przed wszczęciem aukcji elektronicznej.
9. W toku aukcji elektronicznej wykonawcy za pomocą formularza umieszczonego na stronie internetowej umożliwiającego wprowadzenie niezbędnych danych w trybie bezpośredniego połączenia z tą stroną, składają kolejne korzystniejsze postąpienia, podlegające automatycznej ocenie i klasyfikacji.
10. Spośród kryteriów oceny ofert wymienionych w Rozdziale XIV OGŁOSZENIA, w toku aukcji elektronicznej stosowane będzie Cena Netto.
11. System nie przyjmie postąpień niespełniających warunków określonych w niniejszym rozdziale, lub warunków określonych w rozdziale XVIII do Ogłoszenia oraz złożonych po terminie zamknięcia aukcji.
12. Momentem decydującym dla uznania, że oferta Wykonawcy została złożona w terminie, nie jest moment wysłania postąpienia z komputera Wykonawcy, ale moment jego odbioru na serwerze i zarejestrowania przez Platformę Zakupową.
13. W toku aukcji elektronicznej zamawiający na bieżąco przekazuje każdemu wykonawcy informację o pozycji złożonej przez niego oferty i otrzymanej punktacji najkorzystniejszej oferty. Do momentu zamknięcia aukcji elektronicznej informacje umożliwiające identyfikację wykonawców nie będą ujawniane.
14. Każde postąpienie oznacza nową ofertę w zakresie, którego dotyczy postąpienie. Oferta Wykonawcy przestaje wiązać w zakresie, w jakim złoży on korzystniejszą ofertę w toku aukcji elektronicznej. Bieg terminu związania ofertą nie ulega przerwaniu.
15. W przypadku gdy awaria systemu teleinformatycznego spowoduje przerwanie aukcji elektronicznej, zamawiający wyznacza termin kontynuowania aukcji elektronicznej na następny dzień roboczy przypadający po usunięciu awarii, z uwzględnieniem stanu ofert po ostatnim zatwierdzonym postąpieniu.
16. Zamawiający po zamknięciu aukcji elektronicznej wybiera najkorzystniejszą ofertę/najkorzystniejsze oferty w oparciu o kryteria oceny ofert wskazanych w ogłoszeniu o zamówieniu i w dokumentach zamówienia, z uwzględnieniem wyników aukcji elektronicznej.
17. Zamawiający zamyka aukcję elektroniczną zgodnie z warunkami:
- 17.1. w terminie określonym w zaproszeniu do udziału w aukcji elektronicznej,
 - 17.2. jeżeli w ustalonym terminie nie zostaną zgłoszone nowe postąpienia,
 - 17.3. po zakończeniu ostatniego, ustalonego etapu.
18. Po zamknięciu aukcji elektronicznej Wykonawcy muszą ponownie złożyć Formularz Oferty, stanowiący Załącznik nr 1 do Ogłoszenia, z nowym wynagrodzeniem uwzględniającym wynagrodzenie zaoferowane w trakcie aukcji elektronicznej, **przy czym wszystkie pozycje wynagrodzenia ryczałtowo jednostkowego w formularzu korekty oferty po aukcji, muszą zostać odpowiednio i proporcjonalnie zmienione (do dwóch miejsc po przecinku – jednak nie wyżej niż całkowite wynagrodzenie ustalone w aukcji)**. Wykonawcy składają formularz w terminie do 3 dni od dnia, w którym zamknięto aukcję elektroniczną. Złożony formularz zostanie załączony do umowy zawartej z Wykonawcą, którego oferta została wybrana jako najkorzystniejsza.
19. Jeżeli spełnione były przesłanki przeprowadzenia aukcji elektronicznej, a żaden z Wykonawców, których oferty nie podlegały odrzuceniu nie wzięły udziału w aukcji elektronicznej, to postanowień pkt 18 nie stosuje się. W tej sytuacji Zamawiający przeprowadzi postępowanie negocjacyjne i wybierze Wykonawcę na podstawie korekt ofert złożonych po negocjacjach.



ROZDZIAŁ XVIII – Regulamin aukcji elektronicznej na platformie zakupowej

1. Zamawiający w celu wyboru najkorzystniejszej Oferty przewiduje przeprowadzenie aukcji elektronicznej.
2. Aukcja elektroniczna zostanie przeprowadzona na Platformie zakupowej Market Planet enea.ezamawiajacy.pl
3. Osoba składająca w imieniu Wykonawcy postąpienia w toku aukcji elektronicznej powinna posiadać odpowiednie pisemne pełnomocnictwo do tych czynności, udzielone zgodnie z zasadami reprezentacji obowiązującymi Wykonawcę, złożone wraz z Formularzem "OFERTA". Nie jest dopuszczalne składanie bezpiecznego podpisu elektronicznego za pomocą danych służących do składania podpisu elektronicznego przyporządkowanych do innej osoby, nawet w przypadku, w którym podpis ten jest składany za uprzednią zgodą i wiedzą osoby do której dane te są przyporządkowane.
4. Kryteriami oceny ofert jest Cena ofertowa **netto**.
5. Zamawiający przewiduje przeprowadzenie aukcji jednoetapowej, w trakcie której Wykonawcy będą uprawnieni do udzielania kolejnych postąpień. Podstawowy Czas Trwania Aukcji Elektronicznej to 30 minut od momentu jej otwarcia po warunkiem, że w ciągu ostatnich 5 minut trwania aukcji nie nastąpi nowe postąpienie. W przypadku, gdy którykolwiek z Wykonawców dokona postąpienia w czasie ostatnich 5 minut trwania aukcji, to Zamawiający przewiduje dogrywkę (*5 minut liczoną od chwili ostatniego postąpienia, dogrywki się sumują – czasy pozostałe z poprzedniej dogrywki są dodawane do następnej*). W dogrywce będą mogli wziąć udział wszyscy Wykonawcy **zaproszeni do aukcji elektronicznej, w tym Wykonawcy, którzy nie złożyli** postąpienia w trakcie Podstawowego Czasu Trwania Aukcji Elektronicznej. Aukcja zostanie zamknięta 5 minut od chwili złożenia ostatniego postąpienia, jednak nie wcześniej niż 30 min od rozpoczęcia aukcji.
6. W przypadku, gdy Zamawiający przewiduje w danym postępowaniu udzielenie zamówienia w częściach i dla poszczególnych części zamówienia zakłada przeprowadzenie aukcji elektronicznej, to aukcje dotyczące poszczególnych części zamówienia odbywają się konsekwentnie, poczynając od części zamówienia, która w części I OGŁOSZENIA została opisana jako pierwsza.
7. Oferty składane przez Wykonawców podlegają automatycznej klasyfikacji na podstawie kryteriów oceny ofert. Wykonawca nie będzie miał możliwości podwyższenia uprzednio zaproponowanej przez siebie ceny ofertowej.
8. Sposób oceny ofert w toku aukcji elektronicznej będzie obejmował przeliczanie kolejnych ofert na punktową ocenę oferty, z uwzględnieniem punktacji otrzymanej przed otwarciem aukcji. W toku aukcji punktowa ocena oferty będzie przeliczana do 3 miejsca po przecinku z zastrzeżeniem, że w przypadku, gdy cyfra na trzecim miejscu po przecinku wynosi „4” lub mniej, to trzecią cyfrę po przecinku pomija się. Natomiast, gdy cyfra na trzecim miejscu po przecinku zawiera się w przedziale od „5” do „9”, to następuje zaokrąglenie drugiej cyfry po przecinku w górę.
9. Za najkorzystniejszą Zamawiający uzna ofertę z najwyższą punktacją ustaloną zgodnie z warunkami Zamówienia.
10. W przypadku gdy awaria systemu teleinformatycznego spowoduje przerwanie aukcji elektronicznej, zamawiający wyznacza termin kontynuowania aukcji elektronicznej na następny po usunięciu awarii dzień roboczy, z uwzględnieniem stanu ofert po ostatnim zatwierdzonym postąpieniu. W tym celu zamawiający ustali z administratorem platformy zakupowej Market Planet termin usunięcia awarii i powiadomi o tym drogą elektroniczną osoby odpowiedzialne ze strony Wykonawcy za kontakty z Zamawiającym we wszelkich kwestiach związanych z niniejszym postępowaniem, oraz osoby uprawnione do składania i podpisywania w toku aukcji elektronicznej postąpień w imieniu Wykonawcy, wskazane w ofercie Wykonawcy, złożonej na formularzu stanowiącym Załącznik nr 1 do Części I OGŁOSZENIA. Po usunięciu awarii Zamawiający wyznacza termin kontynuowania aukcji elektronicznej i powiadamia o tym drogą elektroniczną osoby odpowiedzialne ze strony Wykonawcy za kontakty z Zamawiającym we wszelkich kwestiach związanych z niniejszym postępowaniem, oraz osoby uprawnione do składania i podpisywania w toku aukcji elektronicznej postąpień w imieniu Wykonawcy, wskazane w ofercie Wykonawcy złożonej na formularzu stanowiącym Załącznik nr 1 do Części I OGŁOSZENIA.

II. Wymagania dotyczące rejestracji i identyfikacji Wykonawców.

1. Wykonawcy, których oferty nie podlegają odrzuceniu zostaną dopuszczeni do aukcji.



2. Wykonawcy chcący wziąć udział w aukcji elektronicznej (którym Zamawiający przekazał zaproszenie do udziału w aukcji elektronicznej) muszą się zalogować na Platformie aukcyjnej <https://oneplace.marketplanet.pl/poczatek>. Wykonawca zobowiązany jest do zapoznania się z instrukcją aukcji elektronicznej znajdującą się na Platformie Market Planet w sekcji „Regulacje i procedury procesu zakupowego”.
3. Przed przystąpieniem do aukcji Wykonawcy przeprowadzają proces rejestracji.
4. Dokonanie procesu rejestracji jest warunkiem koniecznym udziału w aukcji.
5. Fakt otrzymania drogą elektroniczną zaproszeń Wykonawcy potwierdzają Zamawiającemu niezwłocznie niezależnie od zamiaru udziału w aukcji.
6. Zamawiający zakłada przeprowadzenie próbnej aukcji elektronicznej. Udział Wykonawców w próbnej aukcji elektronicznej nie jest obowiązkowy. Zamawiający zaprosi Wykonawców spełniających warunki ustawowe do wzięcia udziału w próbnej aukcji elektronicznej za pośrednictwem e-maila podanego przez Wykonawców w Formularzu OFERTA. W przypadku nie wzięcia w niej udziału, Zamawiający nie ponosi odpowiedzialności z tytułu jakichkolwiek problemów, utrudnień, awarii, które uniemożliwiłyby lub utrudniały Wykonawcy wzięcie udziału w aukcji.
7. Zaproszenia do udziału w aukcji elektronicznej, zostaną przekazane Wykonawcom przez Zamawiającego drogą elektroniczną, na adres e-mail Wykonawcy, wskazany w ofercie (w formularzu „Oferta”).
8. Fakt otrzymania drogą elektroniczną zaproszeń Wykonawcy potwierdzają Zamawiającemu niezwłocznie na adres e-mail: katarzyna.trojanowska@enea.pl, niezależnie od ich zamiaru wzięcia udziału w aukcji.

III. Wymagania techniczne urządzeń informatycznych użytych do udziału do korzystania z Platformy oraz udziału w aukcji elektronicznej, zapewniające stabilne współdziałanie.

1. Zamawiający określa niezbędne wymagania sprzętowo- aplikacyjne umożliwiające pracę na Platformie Zakupowej tj.:
 - 1.1. Stały dostęp do sieci Internet o gwarantowanej przepustowości nie mniejszej niż 512 kb/s,
 - 1.2. komputer PC/MAC z aktualnym systemem operacyjnym wspieranym przez producenta,
 - 1.3. Wybrana przeglądarka wspierana przez producenta: MS Internet Explorer, Firefox, Google Chrome lub MS Edge,
 - 1.4. Zainstalowaną bezpłatną wersję oprogramowania Oracle JAVA w wersji co najmniej 1.8.0_202 lub użycie JAVA w wersji OpenJDK wydawanej na licencji GPL. Rekomendowaną wersją jest AdoptOpenJDK, dostępną na stronie <https://adoptopenjdk.net>,
 - 1.5. Podłączenie do Internetu: min. 512 Kb/s na komputer (zalecane szerokopasmowe łącze internetowe),
 - 1.6. Zamawiający określa niezbędne wymagania sprzętowo-aplikacyjne umożliwiające prawidłowe złożenie kwalifikowanego podpisu elektronicznego:
 - 1.6.1. rekomendowaną przeglądarką do złożenia oferty jest **MS Internet Explorer lub Firefox** w wersji wspieranej przez producenta,
 - 1.6.2. informacje dotyczące odpowiedniego przygotowania stanowiska znajdują się na stronie: <https://oneplace.marketplanet.pl/przygotuj-stanowisko-pc-wykonujac-ponizsze-kroki>

ROZDZIAŁ XIX – Podstawy wykluczenia

1. O udzielenie Zamówienia mogą ubiegać się Wykonawcy, którzy nie podlegają wykluczeniu z udziału w postępowaniu.
2. Wykonawca podlega wykluczeniu z udziału w Postępowaniu o udzielenie Zamówienia w następujących przypadkach:
 - 2.1. w ciągu ostatnich 3 lat przed upływem terminu składania ofert uniemożliwił lub odmówił zawarcia Umowy w sprawie zamówienia po wyborze jego Oferty przez Zamawiającego lub nie wniósł wymaganego zabezpieczenia należytego wykonania umowy,



- 2.2. w ciągu ostatnich 3 lat przed upływem terminu składania ofert nie wykonał przedmiotu zamówienia na rzecz Zamawiającego lub wykonał go nienależycie, a w ramach naprawczych nie doprowadził przedmiotu zamówienia do stanu zgodności z umową lub nie naprawił powstałej w ten sposób szkody, chyba że niewykonanie lub nienależyte wykonanie jest następstwem okoliczności, za które wykonawca nie ponosi odpowiedzialności,
- 2.3. w ciągu ostatnich 3 lat przed upływem terminu składania Ofert doprowadził do wypowiedzenia albo odstąpienia od umowy w sprawie zamówienia z przyczyn leżących po jego stronie,
- 2.4. w ciągu ostatnich 3 lat przed upływem terminu składania Ofert dopuścił się poważnych naruszeń „Kodeksu Kontrahentów Grupy ENEA” albo dopuścił się innych naruszeń postanowień „Kodeksu Kontrahentów Grupy ENEA”, a w ramach działań naprawczych nie doprowadził do ich usunięcia,
- 2.5. w sposób inny niż wskazany w pkt 1.1. do 1.4. w ciągu ostatnich 3 lat przed upływem terminu składania ofert wyrządził Spółce szkodę w związku z realizacją zamówienia, której to szkody nie naprawił w ramach podjętych działań naprawczych,
- 2.6. został wpisany do Rejestru Wykonawców Wykluczonych zgodnie z „Zasadami dokonywania oceny Wykonawców w Obszarze Zakupowym Zakupy Ogólne w Grupie ENEA”,
- 2.7. otwarto jego likwidację, ogłoszono upadłość, którego aktywami zarządza likwidator lub sąd, zawarł układ z wierzycielami, którego działalność gospodarcza jest zawieszona albo znajduje się on w innej tego rodzaju sytuacji, wynikającej z podobnej procedury przewidzianej w przepisach miejsca wszczęcia tej procedury,
- 2.8. doradzał lub w inny sposób był zaangażowany w przygotowanie postępowania o udzielenie tego Zamówienia, a spowodowane tym zaangażowaniem zakłócenie konkurencji nie może być wyeliminowane w inny sposób niż przez wykluczenie Wykonawcy z udziału w tym postępowaniu. Przed wykluczeniem Wykonawcy, Zamawiający zapewnia mu możliwość udowodnienia, że jego zaangażowanie w przygotowanie Postępowania nie zakłóci konkurencji,
- 2.9. Zamawiający może stwierdzić, na podstawie wiarygodnych przesłanek, że Wykonawca zawarł z innymi Wykonawcami porozumienie mające na celu zakłócenie konkurencji, a w szczególności, jeżeli należąc do tej samej grupy kapitałowej w rozumieniu ustawy z dnia 16 lutego 2007 r. o ochronie konkurencji i konsumentów, złożyli odrębne oferty, chyba że wykażą, że przygotowali te oferty niezależnie od siebie,
- 2.10. naruszył obowiązki dotyczące płatności podatków, opłat lub składek na ubezpieczenie społeczne lub zdrowotne, chyba że Wykonawca przed upływem terminu składania ofert dokonał płatności należnych podatków, opłat lub składek na ubezpieczenia społeczne lub zdrowotne wraz z odsetkami lub grzywnami lub zawarł wiążące porozumienie w sprawie spłaty tych należności,
- 2.11. złożył nieprawdziwe informacje mające lub mogące mieć wpływ na wynik postępowania,
- 2.12. nie wykazał spełnienia warunków udziału w postępowaniu,
- 2.13. nie uzupełnił lub nie wyjaśnił treści oferty na wezwanie.
3. W celu potwierdzenia, iż Wykonawca nie podlega wykluczeniu z Postępowania, Zamawiający wymaga przedstawienia następujących dokumentów:
 - 3.1. oświadczenia Wykonawcy o braku podstaw do wykluczenia z Postępowania (treść oświadczenia zawarta jest w Formularzu Oferty – **Załącznik nr 1** do WZ),
 - 3.2. Niniejszy zapis obowiązuje odpisu lub informacji z Krajowego Rejestru Sądowego lub Centralnej Ewidencji i Informacji o Działalności Gospodarczej w zakresie pkt 2.7., sporządzonych nie wcześniej niż 3 miesiące przed pływem terminu składania ofert, jeżeli odrębne przepisy wymagają wpisu do rejestru lub ewidencji (**Załącznik nr 2 do Formularza Oferty**),
 - 3.3. Niniejszy zapis obowiązuje zaświadczeń właściwego Naczelnika Urzędu Skarbowego oraz właściwej terenowej jednostki organizacyjnej Zakładu Ubezpieczeń Społecznych lub Kasy Rolniczego Ubezpieczenia Społecznego potwierdzających odpowiednio, że Wykonawca nie zalega z opłaceniem podatków i opłat oraz składek na ubezpieczenie zdrowotne lub społeczne, w zakresie pkt 1.10., sporządzonych nie wcześniej niż 3 miesiące przed upływem terminu składania ofert, a w przypadku zalegania z opłacaniem podatków



i opłat lub składek na ubezpieczenie zdrowotne lub społeczne wraz z zaświadczeniem Zamawiający może żądać złożenia dokumentów potwierdzających, że przed upływem terminu składania ofert Wykonawca dokonał płatności należnych podatków wraz z odsetkami lub grzywnami lub zawarł wiążące porozumienie w sprawie spłat tych należności albo oświadczenia Wykonawcy w przedmiotowym zakresie (**Załącznik nr 3 i 4 do Formularza Oferty**),

3.4. Niniejszy zapis obowiązuje

oświadczenia Wykonawcy w zakresie pkt 2.9., o braku przynależności do tej samej grupy kapitałowej, w rozumieniu ustawy z dnia 16 lutego 2006 r. o ochronie konkurencji i konsumentów, z innym wykonawcą, który złożył odrębną ofertę albo oświadczenia o przynależności do tej samej grupy kapitałowej wraz z dokumentami lub informacjami potwierdzającymi przygotowanie oferty, niezależnie od innego wykonawcy należącego do tej samej grupy kapitałowej (**Załącznik nr 5 do Formularza Oferty**),

3.5. oświadczenia o spełnianiu warunków udziału w postępowaniu, dotyczących (treść oświadczeń zawarta jest w Formularzu Oferty – **Załącznik nr 1** do WZ):

3.5.1. zdolności do występowania w obrocie gospodarczym,

3.5.2. uprawnień do prowadzenia określonej działalności gospodarczej lub zawodowej, o ile wynika to z odrębnych przepisów,

3.5.3. sytuacji ekonomicznej lub finansowej, przy uwzględnieniu obowiązujących u Zamawiającego lub w Grupie ENEA aktów wewnętrznych, w szczególności „Procedury weryfikacji kontrahentów w Grupie ENEA”.

4. Niniejszy zapis obowiązuje

W przypadku Wykonawcy mającego siedzibę lub miejsce zamieszkania poza terytorium Rzeczypospolitej Polskiej zamiast złożenia dokumentów, o których mowa w pkt. 2.2. i 2.4., składa odpowiednie dokumenty wystawione przez właściwe organy administracyjne lub sądowe lub oświadczenie złożone przed notariuszem, właściwym organem sądowym lub administracyjnym kraju, w którym Wykonawca ma siedzibę lub miejsce zamieszkania, potwierdzające odpowiednio, że:

4.1. nie naruszył obowiązków dotyczących płatności podatków, opłat, składek na ubezpieczenie społeczne lub zdrowotne, dokument powinien być wystawiony nie wcześniej niż 3 miesiące przed upływem terminu składania ofert,

4.2. nie otwarto jego likwidacji ani nie ogłoszono upadłości, jego aktywami nie zarządza likwidator lub sąd, nie zawarł układu z wierzycielami, jego działalność gospodarcza nie jest zawieszona ani nie znajduje się on w innej tego rodzaju sytuacji wynikającej z podobnej procedury przewidzianej w przepisach miejsca wszczęcia tej procedury, dokument powinien być wystawiony nie wcześniej niż 3 miesiące przed upływem terminu składania ofert.

5. Jeżeli w kraju, w którym Wykonawca ma siedzibę lub miejsce zamieszkania, lub miejsce zamieszkania ma osoba, której dokument dotyczy, nie wydaje się dokumentów, o których mowa w pkt 4. lub gdy dokumenty te nie odnoszą się do wymienionego tam zakresu, zastępuje się je w całości lub w części dokumentem zawierającym odpowiednio oświadczenie Wykonawcy, ze wskazaniem osoby albo osób uprawnionych do jego reprezentacji, lub oświadczenie osoby, której dokument miał dotyczyć, złożone przed notariuszem lub przed organem sądowym, administracyjnym albo organem samorządu zawodowego lub gospodarczego właściwym ze względu na siedzibę lub miejsce zamieszkania Wykonawcy lub miejsce zamieszkania tej osoby.

6. Dokumenty i oświadczenia, o których mowa w pkt 3. składa się w postaci dokumentu elektronicznego, a w przypadku dokumentów i oświadczeń, które nie zostały oryginalnie sporządzone w postaci dokumentu elektronicznego – w elektronicznej kopii dokumentu (skan) poświadczonej za zgodność z oryginałem (opatrzenie dokumentu podpisem elektronicznym jest jednoznaczne z jego potwierdzeniem za zgodność z oryginałem).

7. Jeżeli w Postępowaniu biorą udział Wykonawcy wspólnie ubiegający się o udzielenie Zamówienia (np. konsorcja lub spółki cywilne) dokumenty potwierdzające brak wykluczenia z Postępowania składają wszyscy Wykonawcy samodzielnie.

8. Oferta Wykonawcy, który został wykluczony z postępowania, jest uznawana za odrzuconą i nie podlega badaniu i ocenie.



9. Wykonawcę wykluczonego z postępowania o udzielenie Zamówienia niezwłocznie informuje się o wykluczeniu wraz z podaniem uzasadnienia faktycznego i prawnego.

ROZDZIAŁ XX – Podstawy odrzucenia oferty

1. Oferta podlega odrzuceniu w przypadkach gdy:
 - 1.1. jej treść nie odpowiada wymaganiom określonym w Warunkach Zamówienia/ Zapytania Ofertowego, pomimo wezwania Wykonawcy do uzupełnienia Oferty lub poprawienia błędów w Ofercie w wyznaczonym przez Zamawiającego terminie,
 - 1.2. jej złożenie stanowi czyn nieuczciwej konkurencji w rozumieniu przepisów o zwalczaniu nieuczciwej konkurencji,
 - 1.3. zawiera rażąco niską cenę w stosunku do przedmiotu Zamówienia albo Wykonawca nie przedstawił w wyznaczonym terminie wyjaśnień potwierdzających, że Oferta nie zawiera rażąco niskiej ceny – badanie rażąco niskiej ceny następuje w przypadku, gdy cena całkowita Oferty jest niższa o co najmniej 30% od średniej arytmetycznej cen wszystkich złożonych Ofert, wtedy Komisja Przetargowa zwraca się o udzielenie wyjaśnień, chyba że rozbieżność wynika z okoliczności oczywistych, które nie wymagają wyjaśnienia,
 - 1.4. została złożona przez Wykonawcę wykluczonego z udziału w Postępowaniu lub w trybie innym niż otwarty, została złożona przez Wykonawcę niezaproszonego do składania Ofert,
 - 1.5. jej treść narusza przepisy prawa powszechnie obowiązującego,
 - 1.6. jest nieważna na podstawie odrębnych przepisów,
 - 1.7. została złożona po terminie składania Ofert,
 - 1.8. Wykonawca nie wyraził pisemnej zgody na przedłużenie terminu związania Ofertą po otrzymaniu wniosku Zamawiającego o przedłużenie tego terminu,
 - 1.9. wadium nie zostało wniesione lub zostało wniesione w sposób nieprawidłowy, jeżeli żądano wniesienia wadium.
 - 1.10. Wykonawca nie wyraził pisemnej zgody na wybór jego Oferty po upływie terminu związana Ofertą.
2. Wszystkich Wykonawców biorących udział w Postępowaniu, w tym Wykonawcę, którego Oferta została odrzucona w Postępowaniu o udzielenie Zamówienia, niezwłocznie informuje się o odrzuceniu Oferty wraz z podaniem uzasadnienia faktycznego i prawnego.
3. Odrzucona Oferta nie podlega badaniu i ocenie.

ROZDZIAŁ XXI – Unieważnienie postępowania

1. Postępowanie unieważnia się (zamyka bez wyboru Najkorzystniejszej Oferty), w przypadku, gdy:
 - 1.1. nie złożono żadnej Oferty niepodlegającej odrzuceniu,
 - 1.2. cena najkorzystniejszej Oferty, pomimo przeprowadzenia negocjacji lub aukcji elektronicznej, przewyższa kwotę, którą Zamawiający zamierza przeznaczyć na finansowanie zamówienia, chyba że Zamawiający może zwiększyć tę kwotę do ceny najkorzystniejszej Oferty,
 - 1.3. Kierownik Zamawiającego nie zatwierdził przedstawionej mu rekomendacji wyboru najkorzystniejszej Oferty,
 - 1.4. wystąpiły inne istotne okoliczności powodujące, że prowadzenie postępowania lub realizacja zamówienia nie leży w interesie Zamawiającego,
 - 1.5. postępowanie obarczone jest wadą uniemożliwiającą zawarcie ważnej umowy w sprawie zamówienia,
 - 1.6. w trakcie postępowania nastąpiło istotne naruszenie przepisów regulaminu, które miało wpływ na wynik postępowania,
 - 1.7. wystąpiły inne uzasadnione przyczyny.
2. Zamawiający poinformuje o unieważnieniu postępowania wszystkich Wykonawców, którzy złożyli Oferty w Postępowaniu wraz z podaniem uzasadnienia przesłanej unieważnienia postępowania.

**ROZDZIAŁ XXII – Ocena Wykonawców**

1. Zamawiający informuje, że prowadzi system oceny Wykonawców. Wykonawcom ocenionym w ramach tego systemu negatywnie (otrzymana ocena negatywna), zostaje wykreślony z rejestru potencjalnych Wykonawców, a Zamawiający nie udziela mu zamówień przez okres, w jakim obowiązuje wykreślenie.
2. Wykonawców ocenionych negatywnie nie zaprasza się do składania wniosków o dopuszczenie do udziału w postępowaniu o udzielenie tego rodzaju zamówień lub Ofert, a w przypadku złożenia przez nich takiego wniosku lub Oferty – wyklucza się z postępowania.
3. O wydaniu oceny negatywnej Zamawiający niezwłocznie zawiadamia Wykonawcę na piśmie. W przypadku przyznania oceny negatywnej Wykonawcy przysługuje odwołanie od takiej decyzji. Procedurę odwołania określa Zamawiający.
4. Negatywna ocena Wykonawcy i czas wykreślenia Wykonawcy z rejestru potencjalnych Wykonawców następuje w przypadku:
 - 4.1. rażącego naruszenia zasad BHP obowiązujących u Zamawiającego, powodujących narażenie zdrowia lub życia podczas lub po zakończeniu realizacji danego Zamówienia – wykreślenie następuje na okres 12 miesięcy;
 - 4.2. poświadczenia przez Wykonawcę nieprawdy w związku ze współpracą z Zamawiającym lub przekazania Zamawiającemu nieprawdziwych informacji – wykreślenie następuje na okres 12 miesięcy;
 - 4.3. odstąpienia przez Wykonawcę od podpisania Umowy lub uchylania się od zawarcia Umowy po wyborze jego oferty przez Zamawiającego – na okres 12 miesięcy;
 - 4.4. przekroczenia terminu realizacji Zamówienia o więcej niż 10%, będącego skutkiem nienależytej staranności Wykonawcy przy realizacji przedmiotu Zamówienia – wykreślenie następuje na okres do 36 miesięcy, przy czym każdy rozpoczęty 1% opóźnienia ponad wartość 10% powoduje wykreślenie Wykonawcy na okres 3 miesięcy;
 - 4.5. wyrządzenia szkód materialnych w majątku Zamawiającego wynikłych w związku z nienależytą realizacją Umowy – wykreślenie następuje na okres 12 miesięcy;
 - 4.6. rozwiązania lub wypowiedzenia Umowy, albo odstąpienia od umowy przez Zamawiającego, z powodu okoliczności, za które Wykonawca ponosi odpowiedzialność – na okres 12 miesięcy;
 - 4.7. naliczenia kary umownej w związku z realizacją Umowy, przekraczającej 5% jej wartości netto – na okres do 12 miesięcy, przy czym każdy rozpoczęty 1% kary ponad wartość 5% powoduje wykreślenie Wykonawcy na okres 3 miesięcy;
 - 4.8. w przypadku wyrządzenia Zamawiającemu szkody stwierdzonej prawomocnym wyrokiem sądu – na okres 36 miesięcy;
 - 4.9. w przypadku braku realizacji przez Wykonawcę zobowiązań gwarancyjnych, np. braku usunięcia zgodnie z Umową wad i usterek powstałych w okresie gwarancyjnym – na okres 12 miesięcy;
 - 4.10. w przypadku stwierdzenia rażącej niezgodności wykonywania Zamówienia z Umową na okres 24 miesięcy;
 - 4.11. inne istotne przyczyny świadczące negatywnie o rzetelności Wykonawcy.



ROZDZIAŁ XXIII – Podwykonawstwo

1. Zamawiający dopuszcza udział w realizacji zamówienia innych podmiotów, w tym do posługiwania się zasobami innych podmiotów w celu wykazania spełniania warunków udziału w postępowaniu. Podmioty, których zasobami posłuży się Wykonawca muszą brać udział w realizacji zamówienia.
2. Wykonawca, który polega na zdolnościach lub sytuacji innych podmiotów, musi udowodnić Zamawiającemu, że realizując zamówienie, będzie dysponował niezbędnymi zasobami tych podmiotów, w szczególności przedstawiając pełną listę podwykonawców wskazanych w **Załączniku nr 12 do Formularza Oferty** oraz zobowiązanie tych podmiotów do oddania mu do dyspozycji niezbędnych zasobów lub realizacji na jego rzecz określonych działań na potrzeby realizacji zamówienia. Za podwykonawców Wykonawcy uważane są wszystkie podmioty wykonujące jakiegokolwiek czynności wchodzące w zakres gospodarowania odpadami w rozumieniu art. 3 ust. 1 pkt 2) UO.
3. Wykonawca odpowiada za działania innych podmiotów, którymi posługuje się przy realizacji Zamówienia, w pełnym zakresie jak za swoje własne działania.
4. Wykaz podwykonawców stanowić będzie załącznik do Umowy.
5. Wykonawca zobowiązany jest wskazać w Ofercie część zakresu zamówienia, którą zamierza zlecić osobom trzecim w ramach podwykonawstwa oraz podać wykaz proponowanych podwykonawców – Załącznik nr 12 do Formularza Oferty.
6. Wykonawca będzie mógł powierzyć realizację zamówienia lub jego części podwykonawcom – wyłącznie na zasadach i w granicach wskazanych we wzorze Umowy Część III w sprawie zamówienia oraz wskazanym w Formularzu Ofertowym zgodnie z pkt. 5 powyżej.
7. Przyjęcie w niniejszym postępowaniu w sprawie zamówienia Oferty Wykonawcy obejmującej wykaz podwykonawców, nie wyłącza konieczności uzyskania przez Wykonawcę odrębnej zgody Zamawiającego na powierzenie realizacji zamówienia lub jego części wskazanym na tym wykazie podmiotom, zgodnie z zasadami wskazanymi we wzorze Umowy w sprawie zamówienia.
8. Zamawiający nie wyrazi zgody na powierzenie realizacji zamówienia lub jego części podmiotom, które w ramach systemu oceny wykonawców prowadzonego przez Zamawiającego otrzymały ocenę negatywną w związku z realizacją zamówienia odpowiadającego rodzajowi zamówienia, którego dotyczy niniejsze postępowanie – przez okres, w jakim obowiązuje ocena.
9. Jeśli zgłoszony zostanie podwykonawca, co do którego wiedzy i doświadczenia Zamawiający będzie miał wątpliwości, Zamawiający zażąda przedstawienia dokumentów potwierdzających wykonanie zamówień podobnych w zakresie i na kwoty analogiczne do zakresu w jakim zamówienie będzie realizował dany podwykonawca w przedmiotowym postępowaniu, jak również dokumentów potwierdzających uprawnienia i kwalifikacje tych podwykonawców w zakresie czynności, które zamierza im powierzyć Wykonawca. Przedłożenie stosownych dokumentów zgodnie z żądaniem Zamawiającego i w określonym przez niego terminie jest niezbędne dla możliwości zawarcia Umowy z danym Wykonawcą.

ROZDZIAŁ XXIV – Formalności jakich Zamawiający dopełni po wyborze oferty w celu zawarcia umowy

1. Projekt Umowy znajduje się w Części III WZ i nie podlega zmianom. Powyższe nie dotyczy postanowień Umowy, w których pozostawiono miejsce do wypełnienia. Treść Umowy może ulec zmianie jedynie w szczególnie uzasadnionych przypadkach, za które uznaje się wprowadzenie zapisów techniczno-organizacyjnych zapewniających sprawne wykonywanie Umowy.
2. Integralną część Umowy stanowią ***WYBIERZ WŁAŚCIWE*** umieszczonych na stronie: <https://www.enea.pl/pl/grupaenea/o-grupie/spolki-grupy-enea/polaniec/zamowienia/dokumenty-dla-wykonawcow-i-dostawcow> w wersji obowiązującej na dzień publikacji Ogłoszenia.



3. Z Wykonawcą, którego Oferta została uznana za najkorzystniejszą, zostanie zawarta Umowa w formie pisemnej.
4. Zamawiający prześle uzupełnioną o dane Wykonawcy, Umowę w liczbie egzemplarzy wskazanej w Umowie, a Wykonawca zobowiązany jest niezwłocznie, lecz nie później niż w terminie do 14 dni od daty otrzymania do podpisania Umowy, podpisać Umowę i dokonać zwrotu podpisanych egzemplarzy Umowy na adres wskazany w Rozdziale XI pkt. 2.
5. Jeżeli okaże się, że Wykonawca, którego Oferta została wybrana:
 - 5.1. będzie uchylał się od zawarcia Umowy w sprawie zamówienia lub nie wnosi wymaganego zabezpieczenia należytego wykonania Umowy,
 - 5.2. przedstawi nieprawdziwe dane,
 - 5.3. nie spełni wymagań stawianych w Rozdziale XIX i XX WZ,
 Zamawiający może wybrać ofertę najkorzystniejszą spośród pozostałych ofert, bez poddawania ich ponownej ocenie.
 Niezależnie od powyższego wadium złożone przez Wykonawcę podlega zatrzymaniu przez Zamawiającego zgodnie z rozdziałem VII Warunków Zamówienia.

ROZDZIAŁ XXV – Klauzula informacyjna RODO

Klauzula informacyjna Administratora związana z postępowaniem o udzielenie zamówienia

(dla pełnomocników, reprezentantów, pracowników i współpracowników Kontrahenta wskazanych do kontaktów i realizacji Umowy)

Zgodnie z art. 13 ust. 1 i 2 Rozporządzenia Parlamentu Europejskiego i Rady (UE) 2016/679 z dnia 27 kwietnia 2016 r. w sprawie ochrony osób fizycznych w związku z przetwarzaniem danych osobowych w sprawie swobodnego przepływu takich danych oraz uchylenia dyrektywy 95/46/WE (ogólne rozporządzenie o ochronie danych) (Dz. Urz. UE L 119 z 04.05.2016, str. 1), dalej: **RODO**, informujemy, że:

1. Administratorem Pana/Pani danych osobowych jest Enea Elektrownia Połaniec S.A. z siedzibą w Zawadzie 26, 28-230 Połaniec (dalej: **Administrator**).

Dane kontaktowe:

a) **Inspektor Ochrony Danych** - e-mail: iod@enea.pl, telefon: 15 / 865 63 83

2. Pana/Pani dane osobowe przetwarzane będą w celu udziału w postępowaniu/przetargu nr **ZZ/4100/1300012121/2022** oraz późniejszego ewentualnego umożliwienia administratorowi zawarcia i wykonania Umowy, realizacji obowiązków podatkowych i rachunkowych oraz ustalenia, dochodzenia bądź obrony roszczeń.
3. Podstawą prawną przetwarzania Pani/Pana danych osobowych jest art. 6 ust. 1 lit. b/c/f Rozporządzenia Parlamentu Europejskiego i Rady (UE) 2016/679 z dnia 27 kwietnia 2016 r. tzw. ogólnego rozporządzenia o ochronie danych osobowych, dalej: RODO - przetwarzanie jest niezbędne do przeprowadzenia postępowania o udzielenie zamówienia i realizacji umowy, wypełnienia obowiązku prawnego ciążącego na administratorze lub wynika z prawnie uzasadnionych interesów realizowanych przez administratora.
4. Podanie przez Pana/Panią danych osobowych jest dobrowolne, ale niezbędne do udziału w postępowaniu i późniejszej ewentualnej realizacji usługi bądź umowy.
5. Administrator pozyskał Pana/Pani dane osobowe bezpośrednio od Kontrahenta/Wykonawcy lub osoby oddelegowanej przez Wykonawcę do udziału w postępowaniu/przetargu i późniejszej ewentualnej realizacji usługi bądź Umowy.
6. Odbiorcami Pana/Pani danych osobowych mogą być:
 - podmioty świadczące na rzecz Administratora usługi prawne,
 - podmioty Grupy Kapitałowej ENEA,
 - banki w zakresie realizacji płatności,



- dostawcy usług lub produktów działający na rzecz Administratora, w szczególności podmioty świadczące Administratorowi usługi IT, księgowość, pocztowe, kurierskie, transportowe, serwisowe, agencyjne.

Zgodnie z zawartymi z takimi podmiotami umowami powierzenia przetwarzania danych osobowych, Administrator wymaga od tych dostawców usług zgodnego z przepisami prawa, wysokiego stopnia ochrony prywatności i bezpieczeństwa danych osobowych przetwarzanych przez nich w imieniu Administratora.

W stosownych przypadkach dane osobowe będą także przekazywane podmiotom, którym przysługuje prawo dostępu do tych danych na podstawie odrębnych uregulowań prawnych.

7. Pani/Pana dane osobowe będą przechowywane przez okres wynikający z powszechnie obowiązujących przepisów prawa oraz przez czas niezbędny do dochodzenia roszczeń związanych z przetargiem.

W przypadku ewentualnego podpisania Umowy, Pana/Pani dane osobowe będą przechowywane przez okres realizacji Umowy i wynikających z niej zobowiązań Wykonawcy (w tym z zakresu gwarancji i rękojmi za wady) oraz przez okres przedawnienia roszczeń wynikających z Umowy. Po upływie tego okresu dane osobowe będą przetwarzane tylko przez okres wymagany przepisami prawa. W przypadkach, gdy dalsze korzystanie z danych osobowych nie będzie konieczne lub nie będzie objęte obowiązkiem wynikającym z przepisów prawa, Zamawiający podejmie uzasadnione działania w celu usunięcia ich ze swoich systemów i archiwów, lub podejmie działania w celu anonimizacji takich danych osobowych.

8. W odniesieniu do Pana/Pani danych osobowych, decyzje nie będą podejmowane w sposób zautomatyzowany (nie będą podlegały profilowaniu), stosownie do art. 22 RODO.
9. Administrator danych nie ma zamiaru przekazywać danych osobowych do państwa trzeciego.

10. Przysługuje Panu/Pani prawo:

- dostępu do treści swoich danych - w granicach art. 15 RODO; *(w przypadku gdy wykonanie obowiązków, o których mowa w art. 15 ust. 1-3 RODO, wymagałoby niewspółmiernie dużego wysiłku, Administrator może żądać od Pana/Pani wskazania dodatkowych informacji mających na celu sprecyzowanie żądania, w szczególności podania nazwy lub daty postępowania o udzielenie zamówienia),*
- ich sprostowania - w granicach art. 16 RODO,
- ich usunięcia - w granicach art. 17 RODO,
- ograniczenia przetwarzania - w granicach art. 18 RODO; *(wystąpienie z żądaniem, o którym mowa w art. 18 ust. 1 RODO nie ogranicza przetwarzania danych osobowych do czasu zakończenia postępowania),*
- przenoszenia danych - w granicach art. 20 RODO,
- prawo wniesienia sprzeciwu (w przypadku przetwarzania na podstawie art. 6 ust. 1 lit. f) RODO - w granicach art. 21 RODO.

11. Realizacja praw, o których mowa powyżej, może odbywać się poprzez wskazanie swoich żądań/sprzeciwu przesłane Inspektorowi Ochrony Danych na adres e-mail: iod@enea.pl.

12. Ma Pan/Pani prawo wniesienia skargi do Prezesa Urzędu Ochrony Danych Osobowych w przypadku, gdy uzna, iż przetwarzanie danych osobowych przez Administratora narusza przepisy o ochronie danych osobowych.

ROZDZIAŁ XXVI – Wykaz załączników

Załączniki:

Załącznik nr 1 do Ogłoszenia- Formularz oferty wraz z załącznikami

Załącznik nr 2 do Ogłoszenia – OPZ

Załącznik nr 3 do Ogłoszenia – Projekt Umowy



Załącznik nr 1 do Ogłoszenia

FORMULARZ OFERTY

OFERTA nr:

1. Dane dotyczące Wykonawcy:

- 1.1. Nazwa:
- 1.2. Siedziba:
- 1.3. Nr rachunku bankowego Wykonawcy:
- 1.4. Nr NIP:
- 1.5. Osobą uprawnioną do udzielania wyjaśnień w imieniu Wykonawcy jest:
- 1.5.1. Pan(i) imię i nazwisko:
- 1.5.2. nr tel.:
- 1.5.3. e-mail:

2. NINIEJSZYM SKŁADAM(Y) OFERTĘ w przetargu niepublicznym na:

-
- 2.1. Termin wykonania przedmiotu Umowy do
- 2.2. Gwarancja:
- 2.3. Oświadczamy że przedmiotowa usługa/ robota budowlana*:
- 2.3.1. podlega pod Mechanizm Podzielonej Płatności MPP – na podstawie załącznika nr 15 do ustawy o VAT - Kod PKWIU*
- 2.3.2. nie podlega pod Mechanizm Podzielonej Płatności MPP kod PKWIU*
- *niepotrzebne skreślić

3. SPEŁNIAM(Y) WARUNKI UDZIAŁU W POSTĘPOWANIU tj.:

- 3.1. posiadam(y) uprawnienia do występowania w obrocie prawnym i gospodarczym zgodnie z wymaganiami ustawowymi,
- 3.2. posiadam(y) uprawnienia do prowadzenia określonej działalności gospodarczej lub zawodowej, wykonania określonych prac i czynności, jeśli przepisy nakładają obowiązek posiadania takich uprawnień,
- 3.3. posiadam(y) niezbędną wiedzę i doświadczenie, potencjał ekonomiczny i techniczny, a także pracowników zdolnych do wykonania zamówienia, przy uwzględnieniu obowiązujących u Zamawiającego lub w Grupie ENEA aktów wewnętrznych, w szczególności „Procedury weryfikacji kontrahentów w Grupie ENEA”,
- 3.4. znajdujem(y) się w sytuacji finansowej i prawnej umożliwiającej wykonanie zamówienia,
- 3.5. zapoznaliśmy się i akceptujemy Warunki Zamówienia oraz uznajemy się za związanych określonymi w nich postanowieniami i zasadami postępowania.

4. OŚWIADCZAM(Y), że nie podlegam(y) wykluczeniu z postępowania o udzielenie zamówienia ponieważ nie zaistniały następujące okoliczności:

- 4.1. w ciągu ostatnich 3 lat przed upływem terminu składania Ofert uniemożliwiłem/uniemożliwiliśmy lub odmówiłem/odmówiliśmy zawarcia Umowy w sprawie zamówienia po wyborze mojej/naszej Oferty przez Zamawiającego lub nie wniosłem/wnieśliśmy wymaganego zabezpieczenia należytego wykonania umowy,
- 4.2. w ciągu ostatnich 3 lat przed upływem terminu składania ofert nie wykonałem/wykonaliśmy przedmiotu zamówienia na rzecz Zamawiającego lub wykonałem/wykonaliśmy go nienależycie, a w ramach naprawczych nie doprowadziłem/doprowadziliśmy przedmiotu zamówienia do stanu zgodności z umową lub nie naprawiłem/naprawiliśmy powstałej w ten sposób szkody, chyba że niewykonanie lub nienależyte wykonanie jest następstwem okoliczności, za które nie ponoszę/ponosimy odpowiedzialności,
- 4.3. w ciągu ostatnich 3 lat przed upływem terminu składania Ofert doprowadziłem/doprowadziliśmy do wypowiedzenia albo odstąpienia od umowy w sprawie zamówienia z przyczyn leżących po mojej/naszej stronie,
- 4.4. w ciągu ostatnich 3 lat przed upływem terminu składania Ofert dopuściłem/dopuszciliśmy się poważnych naruszeń „Kodeksu Kontrahentów Grupy ENEA” albo dopuściłem/dopuszciliśmy się innych



naruszeń postanowień „Kodeksu Kontrahentów Grupy ENEA”, a w ramach działań naprawczych nie doprowadziłem/doprowadziliśmy do ich usunięcia,

- 4.5. w sposób inny niż wskazany w pkt 4.1. do 4.4. w ciągu ostatnich 3 lat przed upływem terminu składania ofert wyrządziłem/wyrządaliśmy Zamawiającemu szkodę w związku z realizacją zamówienia, której to szkody nie naprawiłem/naprawiliśmy w ramach podjętych działań naprawczych,
 - 4.6. zostałem/zostaliśmy wpisani do Rejestru Wykonawców Wykluczonych zgodnie z „Zasadami dokonywania oceny Wykonawców w Obszarze Zakupowym Zakupy Ogólne w Grupie ENEA”,
 - 4.7. otwarto w stosunku do mnie/nas likwidację, ogłoszono moją/naszą upadłość, moimi/naszymi aktywami zarządza likwidator lub sąd, zawarłem/zawarliśmy układ z wierzycielami, moja/nasza działalność gospodarcza jest zawieszona albo znajduję/znajdujemy się w innej tego rodzaju sytuacji, wynikającej z podobnej procedury przewidzianej w przepisach miejsca wszczęcia tej procedury,
 - 4.8. doradzałem/doradzaliśmy lub w inny sposób byłem/byliśmy zaangażowani w przygotowanie postępowania o udzielenie tego Zamówienia, a spowodowane tym zaangażowaniem zakłócenie konkurencji nie może być wyeliminowane w inny sposób niż przez wykluczenie mnie/nas z udziału w tym postępowaniu,
 - 4.9. Zamawiający może stwierdzić, na podstawie wiarygodnych przesłanek, że zawarłem/zawarliśmy z innymi Wykonawcami porozumienie mające na celu zakłócenie konkurencji, a w szczególności, jeżeli należąc do tej samej grupy kapitałowej w rozumieniu ustawy z dnia 16 lutego 2007 r. o ochronie konkurencji i konsumentów, złożyłem/złożyliśmy odrębne oferty, chyba że wykażę/wykażemy, że przygotowałem/przygotowaliśmy te oferty niezależnie od siebie,
 - 4.10. złożyłem/złożyliśmy nieprawdziwe informacje mające lub mogące mieć wpływ na wynik prowadzonego postępowania,
 - 4.11. nie wykazałem/wykazaliśmy spełnienia warunków udziału w postępowaniu.
5. **Potwierdzam(y), że okres związania Ofertą wynosi 90 dni od dnia upływu terminu składania ofert.**
 6. **Otrzymałem(liśmy) wszelkie informacje do przygotowania oferty.**
 7. **Oświadczam(y), że w razie wybrania mojej (naszej) oferty zobowiązuję(jemy) się do podpisania Umowy, zgodnie z projektem Umowy zamieszczonym w Części III Warunków Zamówienia oraz zapisami OWZU/OWZT stanowiącymi integralną część Umowy.**
 8. **Oświadczam(y), że akceptuję(jemy) Regulamin Aukcji Elektronicznych na Platformie Marketplanet <https://oneplace.marketplanet.pl> lub <https://enea.ezamawiajacy.pl> oraz uznaję(jemy) Regulamin za wiążący i tym samym składając ofertę wnioskuję(jemy) o dopuszczenie do negocjacji za pomocą aukcji elektronicznej.**
 9. **Oświadczam(y), że wszelkie informacje zawarte w formularzu oferty wraz z załącznikami są zgodne ze stanem faktycznym.**
 10. **Oświadczam(y), że składamy Ofertę, jako:**
 - 10.1. samodzielny Wykonawca*
 - 10.2. Wykonawcy wspólnie ubiegający się o udzielenie zamówienia i załączamy Umowę Konsorcjum/stosowne Oświadczenie*
 11. **Oświadczam(y), że poza dokumentami wymaganymi w WZ dla ofert, na każde żądanie Zamawiającego dostarczymy w wymaganym przez Zamawiającego terminie odpowiednie dokumenty potwierdzające prawdziwość składanych w ofercie zobowiązań i oświadczeń.**
 12. **Oświadczam(y), że wykonamy zamówienie zgodnie z obowiązującymi przepisami wewnętrznymi Zamawiającego, przepisami ochrony środowiska oraz bezpieczeństwa i higieny pracy obowiązującymi u Zamawiającego i na terenie Enea Elektrownia Połaniec S.A.**
 13. **Oświadczam(y), że akceptujemy warunki płatności: przelew 30 dni od daty otrzymania przez Zamawiającego prawidłowo wystawionej faktury, zawierającej w swej treści między innymi nr umowy oraz datę jej podpisania.**
 14. **Oświadczam(y), że:**



14.1. jesteśmy*

14.2. nie jesteśmy*

czynnym podatnikiem VAT zgodnie z postanowieniami ustawy o podatku VAT.

15. Oświadczam(y), że faktury będziemy przysyłać w:

15.1. formie elektronicznej*

15.2. formie papierowej*

(Zamawiający dopuszcza możliwość dostarczenia faktury drogą elektroniczną na adres email: faktury.elektroniczne@enea.pl w formacie pdf, w wersji nieedytowalnej celem zapewnienia autentyczności pochodzenia i integralności treści faktury. jeżeli Wykonawca skorzysta z elektronicznej formy przesyłania faktur – nie przesyła w takim wypadku wersji papierowej faktury).

16. Oświadczam(y), że zamówienie wykonamy:

16.1. samodzielnie*

16.2. z udziałem podwykonawców* - części zamówienia, które zostaną zrealizowane przy udziale podwykonawców – wypełniony Załącznik nr 10 z wykazem podwykonawców.

17. Proszę/Prosimy o zwrot wniesionego w niniejszym postępowaniu wadium w kwocie _____ na nr konta: _____ Bank _____ (uzupełni Wykonawca).

18. Oświadczam(y), że kompletna Oferta składa się z _____ (uzupełni Wykonawca) kolejno ponumerowanych stron i zawiera następujące Załączniki:

19. NINIEJSZYM SKŁADAMY:

- | | |
|---------------------|---|
| 1.1. Załącznik nr 1 | wynagrodzenie ofertowe – (<u>wymagane – odpowiednio dla wybranego Zadania bądź Zadań</u>), |
| 1.2. Załącznik nr 2 | aktualny odpis z KRS lub zaświadczenie o wpisie do CEIDG – (<u>wymagane</u>), |
| 1.3. Załącznik nr 3 | aktualne zaświadczenie Urzędu Skarbowego, że nie zalega z opłaceniem podatków, opłat lub, że uzyskał zgodę na zwolnienie, odroczenie lub rozłożenie na raty zaległych płatności, lub wstrzymanie w całości wykonania decyzji Urzędu Skarbowego – (<u>wymagane</u>), |
| 1.4. Załącznik nr 4 | aktualne zaświadczenie Oddziału ZUS, że nie zalega z opłaceniem składek na ubezpieczenie zdrowotne lub społeczne lub, że uzyskał zgodę na zwolnienie, odroczenie lub rozłożenie na raty zaległych płatności lub wstrzymanie w całości wykonania decyzji Oddziału ZUS – (<u>wymagane</u>), |
| 1.5. Załącznik nr 5 | oświadczenie Wykonawcy o braku przynależności do tej samej grupy kapitałowej, w rozumieniu ustawy z dnia 16 lutego 2006 r. o ochronie konkurencji i konsumentów, z innym wykonawcą, który złożył odrębną ofertę albo oświadczenia o przynależności do tej samej grupy kapitałowej wraz z dokumentami lub informacjami potwierdzającymi przygotowanie oferty, niezależnie od innego wykonawcy należącego do tej samej grupy kapitałowej (<u>wymagane</u>); |
| 1.6. Załącznik nr 6 | wykaz doświadczenia Wykonawcy w realizacji zamówień wraz z dokumentami potwierdzającymi należyte wykonanie zamówień – (<u>wymagane</u>), |
| 1.7. Załącznik nr 7 | wykaz niezbędnych do zrealizowania zamówienia narzędzi, urządzeń, sprzętu, którymi dysponuje Wykonawca, |
| 1.8. Załącznik nr 8 | informacja na temat wielkości średniego rocznego zatrudnienia u wykonawcy oraz liczebności kadry kierowniczej, w okresie ostatnich 3 lat przed upływem terminu składania ofert, a w przypadku gdy okres prowadzenia działalności |



	jest krótszy — w tym okresie, jeżeli przedmiotem zamówienia są roboty budowlane lub usługi,
1.9. Załącznik nr 9	wykaz osób i podmiotów, które będą realizowały zamówienie lub będą uczestniczyć w wykonywaniu zamówienia, wraz z informacjami na temat ich kwalifikacji niezbędnych do zrealizowania zamówienia, a także zakresu wykonywanych przez nich czynności,
1.10. Załącznik nr 10	aktualne ubezpieczenie od odpowiedzialności cywilnej OC (wraz z dowodem zapłaty składki) w zakresie prowadzonej działalności związanej z przedmiotem zamówienia przez cały okres wykonywania zamówienia na sumę ubezpieczenia nie mniejszą niż wskazaną w projekcie umowy,
1.11. Załącznik nr 11	kopia poświadczona za zgodność z oryginałem informacji z banku lub spółdzielczej kasy oszczędnościowo- kredytowej, potwierdzającej posiadanie środków finansowych lub zdolności kredytowej na poziomie min. 50 000 zł, (słownie: pięćdziesiąt tysięcy złotych) ; wystawiona nie wcześniej niż 3 miesiące przed upływem terminu składania ofert – (wymagane),
1.12. Załącznik nr 12	wykaz ewentualnych podwykonawców ze wskazaniem zakresu zamówienia, który Wykonawca powierzy im do wykonania,
1.13. Załącznik nr 13	zobowiązanie podmiotu trzeciego do oddania do dyspozycji zasobów w trakcie realizacji zamówienia lub do realizacji określonych czynności na rzecz Wykonawcy – jeżeli Wykonawca korzysta z podwykonawców,
1.14. Załącznik nr 14	oświadczenie Wykonawcy o posiadaniu rachunku bankowego / wydruk z bankowości elektronicznej / zaświadczenie z banku o posiadanym numerze rachunku jaki wskazany zostanie na wystawionych fakturach VAT oraz formularzu oferty – (wymagane),
1.15. Załącznik nr 15	podpisane oświadczenie Wykonawcy o wypełnieniu obowiązku informacyjnego przewidzianego w art. 13 lub art. 14 RODO wobec osób fizycznych, od których dane osobowe bezpośrednio lub pośrednio pozyskał, lub których dane pozyskał – (wymagane),
1.16. Załącznik nr 16	dowód wniesienia wadium – (wymagane),
1.17. Załącznik nr 17	oświadczenie o odbyciu wizji lokalnej – (wymagane),
1.18. Załącznik nr 18	pełnomocnictwo do podpisania oferty, o ile umocowanie do dokonania przedmiotowej czynności nie wynika z innych dokumentów załączonych do oferty, złożone w formie oryginału lub kopii potwierdzonej za zgodność z oryginałem,
1.19. Załącznik nr 19	kopia wymaganych przepisami prawa stosownych zezwoleń właściwego organu administracji w zakresie gospodarowania odpadami i wpisów do rejestru BDO – kopie zezwoleń i wpisów Wykonawcy i jego podwykonawców potwierdzone za zgodność z oryginałem oraz numer rejestrowy podmiotów gospodarujących odpadami – (wymagane),
1.20. Załącznik nr 20	Załącznik Z-5 Kwestionariusz bezpieczeństwa i higieny pracy dla Wykonawców – (wymagane),
1.21. Załącznik nr 21	oświadczenie Wykonawcy o wyrażeniu zgody na dokonywanie przez Zamawiającego płatności w systemie podzielonej płatności tzw. split payment – (wymagane),



1.22. Załącznik nr 22 Oświadczenie Wykonawcy że płatności za faktury będą realizowane wyłącznie na numery rachunków rozliczeniowych, o których mowa w art. 49 ust. 1 pkt 1 ustawy z dnia 29 sierpnia 1997 r. - Prawo bankowe, lub imiennych rachunków w spółdzielczej kasie oszczędnościowo-kredytowej, której podmiot jest członkiem, otwartych w związku z prowadzoną przez członka działalnością gospodarczą - wskazanych w zgłoszeniu identyfikacyjnym lub zgłoszeniu aktualizacyjnym i potwierdzonych przy wykorzystaniu STIR w rozumieniu art. 119zg pkt 6 Ordynacji podatkowej - Załączniku nr 21 do Formularza Oferty - (wymagane).

_____ dnia ____ - ____ - _____ roku
(podpis Wykonawcy/pełnomocnika Wykonawcy)

Załącznik nr 1 do Formularza Oferty

WYNAGRODZENIE OFERTOWE

1. Za wykonanie zadania, tj. **remont drenażu i rowu opaskowego składowiska „Pióry”**, oferujemy maksymalne wynagrodzenie powykonawcze w wysokości zł (słownie: złotych .../100) netto.
2. Wynagrodzenie określone w pkt 1 zostało ustalone na podstawie stawek wynagrodzenia ryczałtowo-jednostkowego oraz przewidywanego obmiaru robót, określonego w poniższej tabeli:

Lp.	Zakres prac	Szacowana ilość	Jedn.	Cena jedn. w [zł]	Szacowana wartość w [zł]
1	Wykonanie pfojektu remontu	1	szt.		
2	Wykonanie remontu rowu opaskowego	350	m		
3	Wykonanie remontu odpływu	8	m		
4	Wykonanie remontu drenażu	30	m		
RAZEM					

3. Rozliczenie robót nastąpi powykonawczo wg zgłoszonych robót które będą stanowiły odrębne przedmioty rozliczeń i odbioru, wg kosztorysu powykonawczego opracowanego na podstawie iloczynu stawek ryczałtowo-jednostkowych oraz ilości wykonanych jednostek napraw.
4. Wynagrodzenie ryczałtowo-jednostkowe przedstawione w Ofercie obejmuje wszystkie koszty związane z realizacją przedmiotu zamówienia. Podane wynagrodzenie jest obowiązujące w całym okresie ważności oferty i w trakcie realizacji umowy zawartej w wyniku przeprowadzonego postępowania o udzielenie zamówienia.
5. Wykonawca zobligowany będzie do monitorowania postępu prac, by nie przekroczyć kwoty wynagrodzenia określonego w Umowie na podstawie niniejszej oferty.

(podpis Wykonawcy/pełnomocnika Wykonawcy)



Załącznik nr 2 do Formularza Oferty

Aktualny odpis z KRS lub zaświadczenie o wpisie do CEIDG.



Załącznik nr 3 do Formularza Oferty

Aktualne zaświadczenie Urzędu Skarbowego, że nie zalega z opłaceniem podatków, opłat lub, że uzyskał zgodę na zwolnienie, odroczenie lub rozłożenie na raty zaległych płatności, lub wstrzymanie w całości wykonania decyzji Urzędu Skarbowego.



Załącznik nr 4 do Formularza Oferty

Aktualne zaświadczenie Oddziału ZUS, że nie zalega z opłaceniem składek na ubezpieczenie zdrowotne lub społeczne lub, że uzyskał zgodę na zwolnienie, odroczenie lub rozłożenie na raty zaległych płatności lub wstrzymanie w całości wykonania decyzji Oddziału ZUS.



Załącznik nr 5 do Formularza Oferty

**Oświadczenie Wykonawcy
o braku przynależności do tej samej grupy kapitałowej**

.....
(Nazwa i adres Wykonawcy)

.....
(data i miejsce sporządzenia)

Oświadczenie

W związku z prowadzonym przez Enea Elektrownia Połaniec S.A . postępowaniem pn.:**(uzupełni Wykonawca)** składamy niniejsze oświadczenie

Oświadczamy, że **należymy/nie należymy*** do tej samej grupy kapitałowej, w rozumieniu ustawy z dnia 16 lutego 2007 r. – o ochronie konkurencji i konsumentów (Dz.U. z 2021 r. poz. 275), z innym wykonawcą, który złożył odrębną ofertę, ofertę częściową lub wniosek o dopuszczenie do udziału w postępowaniu.

Uwaga! W przypadku złożenia oświadczenia o przynależności do tej samej grupy kapitałowej należy wykazać, że Wykonawca przygotował ofertę, ofertę częściową lub wniosek o dopuszczenie do udziału w postępowaniu niezależnie od innego wykonawcy należącego do tej samej grupy kapitałowej

***niepotrzebne skreślić**



Załącznik nr 6 do Formularza Oferty

Wykaz doświadczenia Wykonawcy w realizacji zamówień o profilu zbliżonym do przedmiotu zamówienia wraz z dokumentami potwierdzającymi należyte wykonanie zamówień.

Składając ofertę w postępowaniu:

**nr sygn.
„ZZ/4100/1300012121/2022”**

w celu potwierdzenia spełniania warunków udziału w postępowaniu dotyczących posiadania wiedzy i doświadczenia, oświadczam/my, że w okresie ostatnich 3 lat przed upływem terminu składania ofert, a jeżeli okres prowadzenia działalności jest krótszy – w tym okresie, wykonaliśmy (zakończyliśmy) niżej wymienione usługi:

Lp	Nazwa Wykonawcy, lub podmiotu, na którego zasobach polega Wykonawca	Nazwa i adres Zamawiającego/ odbiorcy, na rzecz, którego realizowano zamówienie	Opis przedmiotu zamówienia * (zakres/ rodzaj zamówienia)	Wartość zamówienia netto w PLN	Data wykonania (od dd/mm/rrrr do dd/mm/rrrr)
1.					
2.					
3					
4					
5					

Do zestawienia dołączamy dokumenty potwierdzające należyte wykonanie w/w zamówień (referencje, faktury, protokoły odbioru prac lub inne dokumenty potwierdzające należyte wykonanie z zastrzeżeniem, że Zamawiający nie uznaje referencji własnych)

(podpis Wykonawcy/pełnomocnika Wykonawcy)

Załącznik nr 9 do Formularza Oferty

WYKAZ OSÓB, KTÓRE BĘDĄ UCZESTNICZYĆ W WYKONANIU ZAMÓWIENIA

L.p.	Imię i nazwisko	Zakres wykonywanych czynności w realizacji zamówienia (funkcja)	Kwalifikacje zawodowe: rodzaj uprawnień (specjalność), data wydania uprawnień	Informacja o podstawie dysponowania osobą
1				
2				
3				

(podpis Wykonawcy/pełnomocnika Wykonawcy)



Załącznik nr 10 do Formularza Oferty

OŚWIADCZENIE WYKONAWCY
Oświadczam(y), że

świadomi odpowiedzialności karnej przewidzianej w art. 233 ustawy z dnia 6 czerwca 1997 r. Kodeks Karny oświadczamy, że składając ofertę w postępowaniu:

nr sygn.
„ZZ/4100/1300012121/2022”

posiadamy aktualną, opłaconą polisę od odpowiedzialności cywilnej w zakresie prowadzonej działalności gospodarczej na sumę ubezpieczenia nie niższą niż _____.

W przypadku wygaśnięcia umowy ubezpieczenia OC przed zakończeniem okresu trwania Umowy nr postępowania _____, zobowiązujemy się do zawarcia nowej umowy ubezpieczenia z zachowaniem ciągłości ubezpieczenia, której termin ważności będzie obejmował okres obowiązywania trwania Umowy .

Na żądanie zostanie Zamawiającemu przedłożona aktualna polisa ubezpieczenia od odpowiedzialności cywilnej OC (wraz z dowodem zapłaty składki) w zakresie prowadzonej działalności związanej z przedmiotem zamówienia.

Jednocześnie mam/y świadomość że Zamawiający może żądać posiadania ubezpieczenia OC w wysokości określonej w projekcie umowy. W przypadku wygaśnięcia umowy ubezpieczenia OC przed zakończeniem okresu trwania Umowy zawartej na podstawie postępowania nr _____, zobowiązujemy się do zawarcia nowej umowy ubezpieczenia z zachowaniem ciągłości ubezpieczenia, której termin ważności będzie obejmował okres obowiązywania trwania Umowy.

(podpis Wykonawcy/pełnomocnika Wykonawcy)



Załącznik nr 11 do Formularza Oferty

Kopia poświadczona za zgodność z oryginałem informacji z banku lub spółdzielczej kasy oszczędnościowo – kredytowej, potwierdzającej posiadanie środków finansowych lub zdolności kredytowej na poziomie min. 50 000 zł [słownie: pięćdziesiąt tysięcy złotych]; wystawiona nie wcześniej niż 3 miesiące przed upływem terminu składania ofert.



Załącznik nr 12 do Formularza Oferty

WYKAZ PODWYKONAWCÓW ODPOWIEDZIALNYCH ZA REALIZACJĘ ZAMÓWIENIA

PODWYKONAWCY

Lp.	Nazwa podwykonawcy/poddostawcy	Zakres wykonywanych czynności przez podwykonawcę/poddostawcę

(podpis Wykonawcy/pełnomocnika Wykonawcy)



Załącznik nr 13 do Formularza Oferty

Wzór zobowiązania podmiotu trzeciego do oddania do dyspozycji zasobów w trakcie realizacji zamówienia lub do realizacji określonych czynności na rzecz Wykonawcy (wymagane jeżeli Wykonawca korzysta zgodnie z Rozdziałem XXII pkt. 1).

Oddając do dyspozycji Wykonawcy ubiegającego się o udzielenie zamówienia, niezbędne zasoby na okres korzystania z nich / Zobowiązując się do realizacji określonych czynności na rzecz Wykonawcy przy wykonywaniu zamówienia

**nr sygn.
„ZZ/4100/1300012121/2022”**

UWAGA:

Zamiast niniejszego Formularza można przedstawić inne dokumenty, w szczególności:

1. pisemne zobowiązanie podmiotu,
2. dokumenty dotyczące:
 - a) zakresu dostępnych Wykonawcy zasobów innego podmiotu /zakresu czynności realizowanych przez inny podmiot na rzecz Wykonawcy,
 - b) sposobu wykorzystania zasobów innego podmiotu, przez Wykonawcę, przy wykonywaniu zamówienia,
 - c) zakresu i okresu udziału innego podmiotu przy wykonywaniu zamówienia
 - d) informacja czy inne podmioty, na zdolności których Wykonawca powołuje się w odniesieniu do warunków udziału w postępowaniu dotyczących wykształcenia, kwalifikacji zawodowych lub doświadczenia zrealizują usługi, których wskazane zdolności dotyczą.

Działając w imieniu i na rzecz:

(nazwa Podmiotu)

Zobowiązuję się do oddania nw. Zasobów / realizacji nw. czynności na potrzeby wykonania zamówienia:¹

(określenie zasobu – wiedza i doświadczenie, potencjał techniczny, osoby zdolne do wykonania zamówienia, zdolności finansowe lub ekonomiczne; określenie czynności – identyfikacja rodzaju czynności, sposobu jej realizacji, ilości UPS, których dotyczy czynność)

do dyspozycji / na rzecz:

(nazwa Wykonawcy)

w trakcie wykonania zamówienia pod nazwą:

Oświadczam, iż:

a) *udostępniam Wykonawcy ww. zasoby / zrealizuję ww. czynności, w następującym zakresie:*

b) *sposób wykorzystania udostępnionych przeze mnie zasobów będzie następujący:*

c) *zakres mojego udziału przy wykonywaniu zamówienia będzie następujący:*

d) *okres mojego udziału przy wykonywaniu zamówienia będzie następujący:*

a) *zrealizuję usługi, których wskazane zdolności dotyczą*

_____ dnia ____ ____ roku

(podpis Podmiotu trzeciego/ osoby upoważnionej do reprezentacji Podmiotu trzeciego)

¹ Należy wskazać odpowiednio zasoby tj. imię i nazwisko osób zdolnych do wykonania zamówienia, wartość środków finansowych, nazwę inwestycji/zadania itp.



Załącznik nr 14 do Formularza Oferty

OŚWIADCZENIE O POSIADANYM RACHUNKU BANKOWYM
Oświadczam(y), że

składając ofertę w postępowaniu:

nr sygn.
„ZZ/4100/1300012121/2022”

posiadam(y) rachunek bankowy jaki wskazany zostanie na wystawionych fakturach VAT oraz formularzu oferty w Banku o nr:.....

Wskazany przez Wykonawcę rachunek bankowy musi być zgłoszony do właściwego urzędu skarbowego oraz zarejestrowany zgodnie z art. 96b ust. 1 pkt 2 ustawy z dnia 11 marca 2004 r. o podatku od towarów i usług (Dz.U. Nr 54, poz. 535 z późn. zm.) w związku z art. 49 ust. 1 pkt 1 ustawy z dnia 29 sierpnia 1997 r. Prawo bankowe (Dz.U. Nr 140, poz. 939 z późn. zm.) oraz art. 119zg pkt 6 ustawy z dnia 29 sierpnia 1997 r. Ordynacja podatkowa (Dz.U. Nr 137, poz. 926 z późn. zm.).

(podpis Wykonawcy/pełnomocnika Wykonawcy)



Załącznik nr 15 do Formularza Oferty

Wzór oświadczenia wymaganego od Wykonawcy w zakresie wypełnienia obowiązków informacyjnych przewidzianych w art. 13 lub art. 14 RODO

Oświadczam, że wypełniłem obowiązki informacyjne przewidziane w art. 13 lub art. 14 RODO¹⁾ wobec osób fizycznych, od których dane osobowe bezpośrednio lub pośrednio pozyskałem w celu złożenia Oferty / udziału w niniejszym postępowaniu.*

(podpis Wykonawcy/pełnomocnika Wykonawcy)

¹⁾ rozporządzenie Parlamentu Europejskiego i Rady (UE) 2016/679 z dnia 27 kwietnia 2016 r. w sprawie ochrony osób fizycznych w związku z przetwarzaniem danych osobowych i w sprawie swobodnego przepływu takich danych oraz uchylenia dyrektywy 95/46/WE (ogólne rozporządzenie o ochronie danych) (Dz. Urz. UE L 119 z 04.05.2016, str. 1).

* W przypadku gdy Wykonawca nie przekazuje danych osobowych innych niż bezpośrednio jego dotyczących lub zachodzi wyłączenie stosowania obowiązku informacyjnego, stosownie do art. 13 ust. 4 lub art. 14 ust. 5 RODO treści oświadczenia wykonawca nie składa (usunięcie treści oświadczenia np. przez jego



Załącznik nr 16 do Formularza Oferty

DOWÓD WNIESIENIA WADIUM.



Załącznik nr 17 do Formularza Oferty

OŚWIADCZENIE WYKONAWCY O ODBYCIU WIZJI LOKALNEJ

Oświadczam(y), że

1. Dokonał(śmy) wizji lokalnej w dniu,
2. Oświadczamy o znajomości topografii elektrowni.
3. Zapoznaliśmy się z warunkami postępowania nr sygn. „ZZ/4100/1300012121/2022” o udzielenie zamówienia i przyjmujemy je bez zastrzeżeń.

(podpis Wykonawcy/pełnomocnika Wykonawcy)



Załącznik nr 18 do Formularza Oferty

Pełnomocnictwo do podpisania oferty, o ile umocowanie do dokonania przedmiotowej czynności nie wynika z innych dokumentów załączonych do oferty, złożone w formie oryginału lub kopii potwierdzonej za zgodność z oryginałem.



Załącznik nr 19 do Formularza Oferty

Kopie zezwoleń potwierdzone za zgodność z oryginałem oraz numer rejestrowy w rejestrze BDO podmiotów gospodarujących odpadami.



Załącznik nr 20 do formularza oferty

Z – 5 Kwestionariusz bezpieczeństwa i higieny pracy dla Wykonawców

.....
Nazwa firmy – Wykonawcy.....
miejscowość i data

Liczba osób zatrudnionych ogółem:; w tym: osób na umowę o pracę:.....; umowy cywilno – prawne:; osób samozatrudniających się:

Kwestionariusz obowiązana jest wypełnić każda Firma, która otrzymała zaproszenie do udziału w procesie zakupu prac i/lub usług. Na podstawie danych kwestionariusza zostanie przeprowadzona ocena stanu bezpieczeństwa i higieny pracy w firmie, która będzie miała wpływ na wybór firmy do realizacji prac i/lub usług.

Prosimy o udzielenie odpowiedzi na wszystkie pytania.

Lp.	PYTANIE	ODPOWIE DŹ		UWAGI
		TAK	NIE	
1.	Czy firma ma wdrożony system zarządzania bezpieczeństwem i higieną pracy?			(jeśli tak, proszę załączyć kopię certyfikatu)
2.	Czy firma ma opracowane i wdrożone zasady szkoleń z zakresu bezpieczeństwem i higieną pracy?			(podać czasookresy szkoleń dla grup pracowników)
3.	Czy firma ma opracowane i wdrożone zasady rejestrowania i analizowania zdarzeń potencjalnie wypadkowych?			
4.	Czy firma ma opracowane i wdrożone zasady postępowania w razie zaistnienia wypadku lub nagłego zachorowania przy pracy?			
5.	Czy firma ma opracowane instrukcje lub inne dokumenty określające zasady bezpiecznego wykonywania planowanych prac i/lub usług?			((jeśli tak, proszę na odwrocie załączyć wykaz dokumentów)
6.	Czy firma ma opracowane i wdrożone zasady kontroli wewnętrznej stanu bezpieczeństwa i higieny pracy w tym kontroli podwykonawców?			(jeśli tak, proszę wymienić kto taką kontrolę wykonuje i jaki dokument to reguluje)
7.	Czy firma ma opracowane i wdrożone zasady doboru i oceny podwykonawców pod względem spełnienia wymagań bezpieczeństwa i higieny pracy?			(jeśli tak, proszę wymienić kto taką ocenę wykonuje i jaki dokument to reguluje)
8.	Czy firma przeprowadziła ocenę ryzyka zawodowego związanego z realizowanym zakresem prac?			(podać metodę, załączyć informację o ryzyku)
9.	Czy w firmie?			
	a) utworzono służbę bhp?			
	b) powierzono wykonywanie zadań służby bhp specjalistom z poza zakładu?			(osoby prawne; osoby fizyczne)
	c) powierzono wykonywanie zadań służby bhp pracownikom zatrudnionym przy innej pracy?			
	d) pracodawca sam wykonuje zadania służby bhp?			
10.	Czy w firmie opracowano i wdrożono zasady przydziału odzieży i obuwia roboczego oraz środków ochrony indywidualnej dla pracowników?			
11.	Czy w firmie opracowano i wdrożono zasady oceny i kontroli użytkowanych przez pracowników środków ochrony indywidualnej i sprzętu ochronnego?			



Lp.	PYTANIE	ODPOWIE DŹ		UWAGI
		TAK	NIE	
12.	Czy w firmie opracowano i wdrożono zasady ewidencji, wydawania i badania narzędzi zmechanizowanych (z napędem elektrycznym lub pneumatycznym)?			
13.	Czy do realizacji umowy firma będzie zatrudniała podwykonawców?*			(jeżeli tak, podać nazwę firmy, zakres prac)
14.	Czy do realizacji umowy firma będzie obcokrajowców?			jeśli tak , proszę podać nazwę kraju oraz załączyć wykaz dokumentów zezwalających na pracę)
15.	Planowana liczba osób skierowanych przez Wykonawcę do realizacji planowanych do wykonywania prac i/lub usług?			
	a) zatrudnienie własne			
	b) podwykonawcy			
	c) obcokrajowcy			
16.	Planowany sposób zabezpieczenia pomieszczeń higieniczno - sanitarnych, (szatnie, umywalnie, ustępy, jadalnie, pomieszczenia do odpoczynku) dla osób skierowanych przez firmę - Wykonawcę do realizacji planowanych do wykonywania prac i/lub usług?			
17.	Czy firma oszacowała wszelkie koszty związane ze spełnieniem wymagań w zakresie bezpieczeństwa i higieny pracy podczas realizacji prac będących przedmiotem umowy?			
18.	Czy koszty, o których mowa w pkt. 17. znajdują odzwierciedlenie w składanej cenie ofertowej?			

*W przypadku odpowiedzi **TAK** Wykonawca zobowiązany jest uzyskać i dołączyć kwestionariusze od podwykonawców

Dane dotyczące wypadków przy pracy (za okres 3 lat poprzedzających złożenie oferty oraz za okres do dnia złożenia oferty w danym roku)*	20..	20..	20..	20..***
Liczba wypadków przy pracy pracowników*				
Liczba dni absencji wskutek wypadku *				
Wskaźnik częstości wypadków (FR)*				
Wskaźnik ciężkości wypadków (SR)*				
Liczba wypadków przy pracy osób zatrudnionych na innej podstawie niż umowa o pracę*				
Liczba wypadków przy pracy podwykonawców*				
Liczba wypadków śmiertelnych (w firmie) u (podwykonawców)*				

* Dotyczy **Z-7 Kwestionariusz bezpieczeństwa i higieny pracy dla Wykonawców**

*** Za okres do dnia złożenia kwestionariusza

Wyrażam zgodę na przeprowadzenie audytu sprawdzającego przez upoważnionych pracowników Elektrowni w celu potwierdzenia danych, o których mowa w kwestionariuszu.*

Za zgodność danych zawartych w Karcie/Kwestionariuszu

.....
Data, podpis Pracodawcy lub osoby przez niego
upoważnionej

FR : Liczba wypadków przy pracy(w tym śmiertelnych) x 1 000 000 / ogólną liczbę przepracowanych godzin ryzyka;



SR : Liczba dni absencji chorobowej spowodowanej wypadkami x 1000 /ogólną liczbą przepracowanych godzin ryzyka;

Liczba godzin ryzyka: Liczba godzin, w tym godzin nadliczbowych przepracowanych przez pracowników zatrudnionych na podstawie umowy o pracę na czas określony i nieokreślony;



Załącznik nr 21 do formularza oferty

Oświadczenie Wykonawcy o wyrażeniu zgody na dokonywanie przez Zamawiającego płatności w systemie podzielonej płatności tzw. split payment.



Załącznik nr 21 do formularza oferty

Oświadczenie Wykonawcy że płatności za faktury będą realizowane wyłącznie na numery rachunków rozliczeniowych, o których mowa w art. 49 ust. 1 pkt 1 ustawy z dnia 29 sierpnia 1997 r. – Prawo bankowe, lub imiennych rachunków w spółdzielczej kasie oszczędnościowo-kredytowej, której podmiot jest członkiem, otwartych w związku z prowadzoną przez członka działalnością gospodarczą – wskazanych w zgłoszeniu identyfikacyjnym lub zgłoszeniu aktualizacyjnym i potwierdzonych przy wykorzystaniu STIR w rozumieniu art. 119zg pkt 6 Ordynacji podatkowej.

CZĘŚĆ DRUGA: OPIS PRZEDMIOTU ZAMÓWIENIA (OPZ)

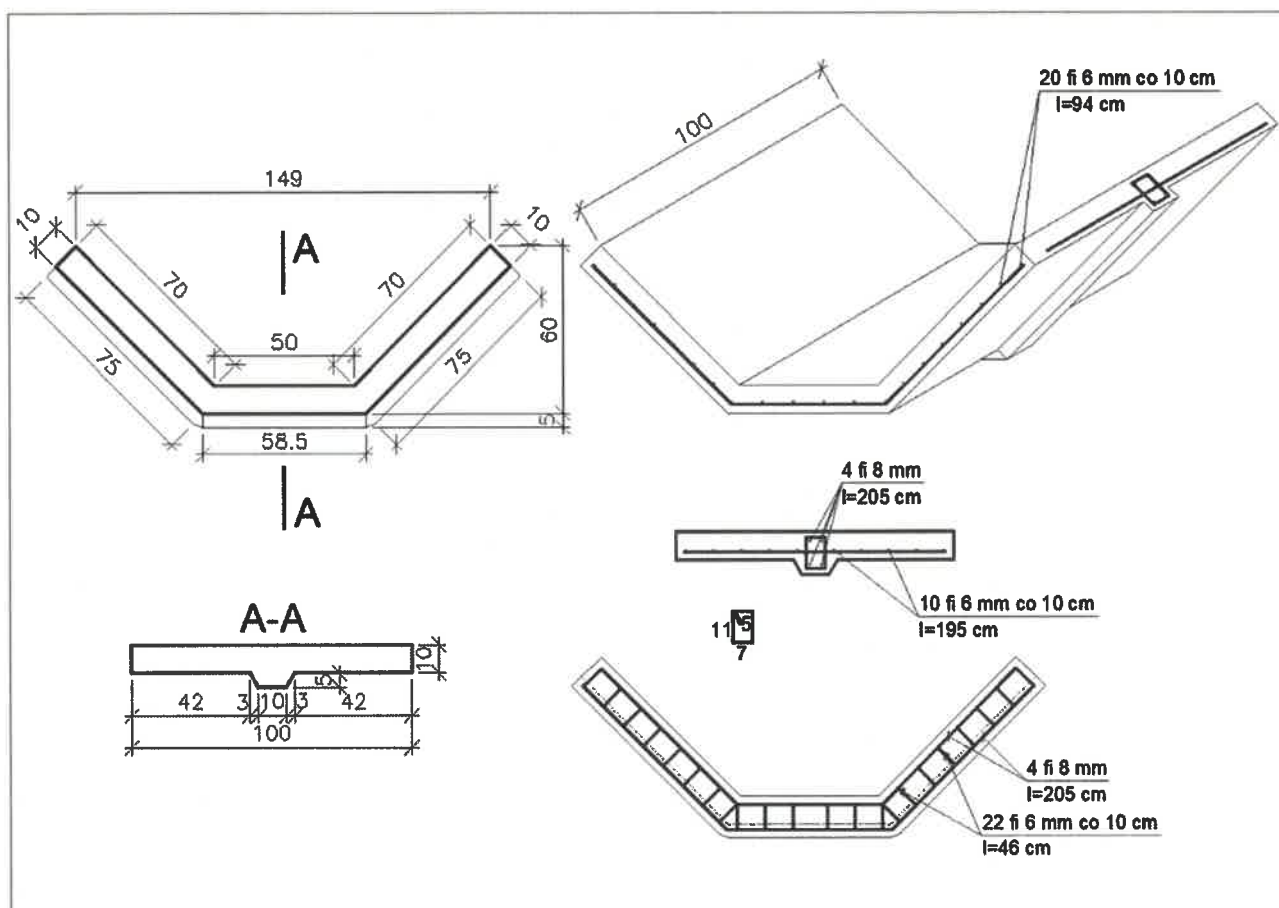
Remont дренаżu i rowu opaskowego składowiska „Pióry”, w Enea Elektrownia Połaniec.

KATEGORIA USŁUG WG KODU CPV

45210000-2 Roboty budowlane w zakresie budynków i budowli

1. SZCZEGÓŁOWY ZAKRES ZAMÓWIENIA.

- 1.1. Wykonać i przedstawić do uzgodnienia projekt wykonawczy remontu rowu opaskowego oraz дренаżu na obwałowaniu zachodnim kwatery nr 4 składowiska „Pióry”.
- 1.2. Wytyczne do projektowania i realizacji remontu rowu opaskowego:
 - 1.2.1. Długość remontowanych odcinków rowu - ok. 350 m.
 - 1.2.2. Zdemontować istniejące umocnienia (płyty Jomb) rowów opaskowych w zakresie niezbędnym do posadowienia nowych koryt. Zdemontowane płyty złożyć na terenie składowiska w miejscu wskazanym przez Zamawiającego (do 1 km od miejsca demontażu).
 - 1.2.3. Wyprofilować teren (skarpy i dno rowu) pod nowe koryta odwadniające.
 - 1.2.4. Wykonać narzut z tłucznia (31,5/63 mm) ubezpieczający dno i skarpy rowu.
 - 1.2.5. Na wykonanym narzucie ułożyć koryta żelbetowe, wykonane zgodnie z rysunkiem:



- 1.2.5.1. Zbrojenie: stal A-IIIN.
- 1.2.5.2. Beton klasy: C30/37.
- 1.2.6. Zamawiający zastrzega sobie możliwość weryfikacji zbrojenia nowych płyt. Badanie niszczące 2 szt. koryt, Wykonawca doliczy do wynagrodzenia ryczałtowego.
- 1.3. Wytyczne do projektowania i realizacji remontu дренаżu pomiędzy studniami S-73" a S-74.1:
 - 1.3.1. Długość remontowanego odcinka дренаżu - ok. 30 m,
 - 1.3.2. Głębokość posadowienia дренаżu - ok. 2,5 m,
 - 1.3.3. Zastosować podsypkę filtracyjną z piasku - gr. 10 cm.
 - 1.3.4. Zastosować odpowiednią włókninę.
 - 1.3.5. Zastosować sączki drenażowe np. Pe HD K2-Dren typ DN 160 LP.
 - 1.3.6. Wokół rury drenażowej wykonać obsypkę filtracyjną (łącznie gr. 30 cm) z żwiru 8-32mm.



1.3.7. Zastosować warstwę filtracyjną do poziomu terenu z tłuczni dolomitowego 32/64 mm lub żwiru 8-32 mm.

1.4. Wykonać nowy odpływ (w miejsce istniejącego) ze studzienki nr S-73.2" do studzienki nr S-73.1" (odcinek przebiega pod napowietrznymi rurociągami pulpy).

1.4.1. Długość remontowanego odcinka odpływu - ok. 8 m,

1.4.2. Zastosować rurę 200x11,9 PE100 SDR17.

1.5. Dostarczenie świadectw jakości dla zastosowanych materiałów, przed ich wbudowaniem.

1.6. Wykonawca robót jest odpowiedzialny za wykonanie zakresu robót zgodnie z najlepszymi zasadami wiedzy technicznej, obowiązującymi przepisami prawa, wymaganiami norm oraz specyfikacji technicznej.

1.7. Przedmiotowy zakres robót jest planowanym zakresem remontu. Zamawiający nie ma obowiązku zapewnienia Wykonawcy przedmiotowego i ilościowego zakresu określonego w pkt. 1 (OPZ).

2. WARUNKI WYKONANIA REMONTU.

2.1. Prace będą prowadzone na czynnych obiektach energetycznych Elektrowni.

2.2. Wykonawca zamknie napływ wody na remontowanym odcinku rowu.

2.3. Zakres i rodzaj prac wymagających unieczynnienia obiektów/urządzeń zostaną uzgodnione z Zamawiającym na etapie opracowania Instrukcji Organizacji Robót.

2.4. Na czas prowadzenia prac Wykonawca w miejscach remontu wykona wg wskazań Zamawiającego niezbędne bezpieczne dojścia, przejścia dla obsługi oraz ewentualnych innych prac eksploatacyjnych urządzeń.

2.5. Pracownicy muszą posiadać aktualne szkolenie w dziedzinie bezpieczeństwa i higieny pracy.

2.6. Wykonawca musi uwzględnić następujące utrudnienia związane z realizacją prac:

2.6.1. możliwość wystąpienia przerw w pracach wynikających z sytuacji ruchowej Elektrowni,

2.6.2. czas oczekiwania na dopuszczenie do prac wynikający z obowiązujących procedur.

2.7. Przed przystąpieniem do wykonania prac Wykonawca zobligowany jest do opracowania i uzgodnienia z prowadzącym umowę ze strony Elektrowni Instrukcji Organizacji Robót.

2.8. Wykonawca zapewni nadzór kierownika robót, posiadającego stosowne uprawnienia budowlane.

2.9. Do obowiązków Wykonawcy należy w szczególności:

2.9.1. Skierowanie do wykonywania prac na terenie Elektrowni pracowników o wymaganych kwalifikacjach zawodowych.

2.9.2. Dostarczenie wymaganych instrukcji organizacji bezpiecznej pracy w Elektrowni Połaniec, dokumentów zarówno na etapie składania oferty jak i przed rozpoczęciem prac na obiektach w Elektrowni w wymaganych terminach.

2.9.3. Wykonanie zakresu robót zgodnie z najlepszymi zasadami wiedzy technicznej, obowiązującymi przepisami prawa, oraz wymaganiami norm.

2.9.4. Opracowanie szczegółowych Instrukcji Bezpiecznego Wykonania Robót (IBWR) przez Wykonawcę.

2.9.5. Wykonanie zakresu robót zgodnie z najlepszymi zasadami wiedzy technicznej, obowiązującymi przepisami prawa, oraz wymaganiami norm.

3. WYMAGANIA W ZAKRESIE BHP I OCHRONY ŚRODOWISKA.

3.1. Opracowanie i uzgodnienie z elektrownią „Instrukcji organizacji robót” i „Planu BIOZ”.

3.2. Zapewnienie kierownika robót posiadającego stosowne uprawnienia budowlane.

3.3. Wykonanie przedmiotu umowy zgodnie z obowiązującymi przepisami i normami ochrony środowiska.

3.4. Prowadzenie prac zgodnie z instrukcją organizacji bezpiecznej pracy obowiązującej u Zamawiającego.

3.5. Raportowanie (tygodniowe) z postępu prac (w okresie realizacji).

3.6. Raportowanie miesięczne z kontroli stanu BHP (w okresie realizacji).

3.7. Przekazanie przed przystąpieniem do prac oraz bieżąca aktualizacja wykazu pracowników.

3.8. Przeszkolenie pracowników (szkolenie wstępne) przez służby BHP Elektrowni.

3.9. Bezzwłocznego informowania Zamawiającego o zdarzeniach potencjalnie wypadkowych.

3.10. Ustanowienie nadzoru posiadającego stosowne uprawnienia do prowadzenia i organizacji prac w rozumieniu instrukcji bezpiecznej pracy, oraz koordynacji prac wg art.208 KP.

3.11. Przekazanie planów wytworzonych odpadów oraz raportowanie (kwartalne) o wytworzonych odpadach.

4. RAPORTY I ODBIORY

4.1. Dokumentacja wymagana przez Zamawiającego.



L.p.	Dokumentacja	Wymagana [x]	Dokument źródłowy
A	PRZED ROZPOCZĘCIEM PRAC:		
1.	Wniosek o wydanie przepustek tymczasowych dla Pracowników	x	Instrukcja przepustkowa dla ruchu osobowego i pojazdów nr I/DK/B/35/2008
2.	Wniosek o wydanie przepustek tymczasowych dla pojazdów	x	Instrukcja przepustkowa dla ruchu osobowego i pojazdów nr I/DK/B/35/2008
3.	Wniosek – zezwolenie na wjazd i parkowanie na terenie obiektów energetycznych	x	Instrukcja przepustkowa dla ruchu osobowego i pojazdów nr I/DK/B/35/2008
4.	Wykazy pracowników skierowanych do wykonywania prac na rzecz ENEA Elektrownia Połaniec S.A. wraz z podwykonawcami (Załącznik Z-1 dokumentu związanego nr 2 do IOBP)	x	Instrukcja organizacji bezpiecznej pracy w Enea Elektrownia Połaniec S.A nr I/DB/B/././2020
5.	Kwestionariusz Bezpieczeństwa i Higieny Pracy dla Wykonawców (Załącznik Z-5 dokumentu związanego nr 2 do IOBP)	x	Instrukcja organizacji bezpiecznej pracy w Enea Elektrownia Połaniec S.A nr I/DB/B/././2020
6.	Przewidywany - Plan odpadów przewidzianych do wytworzenia w związku z realizowaną umową rynkową, zawierający prognozę: rodzaju odpadów, ilości oraz planowanych sposobach ich zagospodarowania (Załącznik Z-2)	x	Instrukcja postępowania z odpadami wytworzonymi w Elektrowni Połaniec nr I/TQ/P/41/2014
7.	Instrukcje IBWR	x	
8.	Instrukcja IOR	x	Dokument związany nr 16 do IOBP
9.	Plan BIOZ	x	
B	W TRAKCIE REALIZACJI PRAC:		
1.	Tygodniowy raport postępu realizacji prac oraz miesięczny raport z kontroli stanu BHP	x	
2.	Dokumentacja fotograficzna/video (po realizacji)	x	
3.	Dziennik robót	x	
C	PO ZAKOŃCZENIU PRAC:		
1.	Zestawienie materiałów podstawowych użytych do prac, z podaniem gatunku materiałów, numeru wytopu, zastosowania oraz numeru atestu/ów	x	
2.	Poświadczenia / Oświadczenia	x	
3.	Zgłoszenie gotowości do odbioru	x	
4.	Protokoły odbioru częściowego/ inspektorskiego (uzgodniony przez strony i zatwierdzony)	x	Instrukcja odbiorowa/OWZU
5.	Protokół odbioru końcowego (uzgodniony przez strony i zatwierdzony)	x	Instrukcja odbiorowa/OWZU

5. WIZJA LOKALNA

- 5.1. Wizja lokalna jest obowiązkowa (w zależności od sytuacji związanej z Covid-19). Zamawiający przeprowadzi wizję po wcześniejszym ustaleniu terminu wizji z: Mariusz Wójtowicz, tel. 15 865 63 09; kom. 608 740 147; e-mail: mariusz.wojtowicz@enea.pl
- 5.2. Termin wizji nie może być później niż 5 dni roboczych przed terminem złożenia oferty.
- 5.3. Wykonawcy zamierzający uczestniczyć w wizji lokalnej powinni:
 - 5.3.1. wypełnić formularz (Z-2 /Dokument związany nr 2 do I/NB/B/20/2013 z IOBP) i przesłać z minimum 2 dniowym wyprzedzeniem, w celu ustalenia godziny szkolenia,



- 5.3.2. podać imiona i nazwiska przedstawicieli Wykonawcy (minimum dobę przed przyjazdem) biorących udział w wizji, celem uzgodnienia wejścia na teren elektrowni,
- 5.3.3. zabrać ze sobą odzież ochronną i sprzęt ochrony osobistej (kask z ochronnikami słuchu, okulary ochronne, maseczki chroniące przed pyłem) umożliwiającą wejście na obiekty produkcyjne Enea Elektrownia Połaniec S.A.,
- 5.3.4. przybyć do siedziby Zamawiającego w ustalonym terminie (odpowiednio wcześniej w celu uzyskania przepustek), następnie po odbyciu wstępnego szkolenia BHP (czas trwania około 2 godzin) umożliwiającego wejście na teren Enea Elektrownia Połaniec S.A. odbędzie się wizja lokalna.

6. DOKUMENTY WŁAŚCIWE DLA ENEA ELEKTROWNIA POŁANIEC S.A.

- 6.1. Ogólne Warunki Zakupu Towarów
- 6.2. Ogólne Warunki Zakupu Usług
- 6.3. Instrukcja Ochrony Przeciwpożarowej
- 6.4. Instrukcja Organizacji Bezpiecznej Pracy
- 6.5. Instrukcja Postępowania w Razie Wypadków i Nagłych Zachorowań
- 6.6. Instrukcja Postępowania z Odpadami
- 6.7. Instrukcja Przepustkowa dla Ruchu materiałowego
- 6.8. Instrukcja Postępowania dla Ruchu Osobowego i Pojazdów
- 6.9. Instrukcja w Sprawie Zakazu Palenia Tytoniu
- 6.10. Załącznik do Instrukcji Organizacji Bezpiecznej Pracy-dokument związany nr 4
- 6.11. Adres dostarczania dokumentów zobowiązaniowych dostępny na stronie internetowej ENEA ELEKTROWNIA POŁANIEC S.A.:

<https://www.enea.pl/pl/grupaenea/o-grupie/spolki-grupy-enea/polaniec/zamowienia/dokumenty-dla-wykonawcow-i-dostawcow>



CZĘŚĆ TRZECIA – PROJEKT UMOWY

UMOWA NR ZZ/.....

(zwana dalej "Umową")

zawarta w Zawadzie w dniu2022 roku, pomiędzy:

Enea Elektrownia Połaniec S.A. z siedzibą w Zawadzie 26, 28-230 Połaniec, zarejestrowaną w rejestrze przedsiębiorców Krajowego Rejestru Sądowego pod numerem KRS 0000053769 przez Sąd Rejonowy w Kielcach, X Wydział Gospodarczy Krajowego Rejestru Sądowego, NIP: 866-00-01-429, REGON 830273037, kapitał zakładowy 713.500.000,00 zł w całości wpłacony, zwaną dalej „Zamawiającym”, którego reprezentują:

1. _____
2. _____

zwaną dalej „Wykonawcą”, którą reprezentuje/ą:

1. _____
2. _____

Zamawiający oraz Wykonawca będą dalej łącznie zwani „Stronami”.

Na wstępie Strony stwierdziły, co następuje:

1. Wykonawca oświadcza, że: (a) posiada zdolność do zawarcia Umowy, (b) Umowa stanowi ważne i prawnie wiążące dla niego zobowiązanie, (c) zawarcie i wykonanie Umowy nie stanowi naruszenia jakiegokolwiek umowy lub zobowiązania, których stroną jest Wykonawca, jak również nie stanowi naruszenia jakiegokolwiek decyzji administracyjnej, zarządzenia, postanowienia lub wyroku wiążącego Wykonawcę.
2. Wykonawca oświadcza i zapewnia, że jest podmiotem istniejącym i działającym zgodnie z prawem, a także, iż w odniesieniu do Wykonawcy nie toczy się postępowanie o ogłoszenie upadłości, postępowanie restrukturyzacyjne ani też postępowanie likwidacyjne. Nadto Wykonawca oświadcza i zapewnia, że posiada wiedzę i doświadczenie a także uprawnienia niezbędne do należytego wykonania Umowy oraz posiada środki konieczne do wykonania Umowy, a jego sytuacja finansowa pozwala na podjęcie w dobrej wierze zobowiązań wynikających z Umowy.
3. Wykonawca oświadcza i zapewnia, że zapoznał się z Kodeksem Kontrahentów Grupy Enea, akceptuje jego brzmienie i będzie przestrzegał jego postanowień. Kodeks Kontrahentów Grupy ENEA dostępny jest na stronie: <https://www.enea.pl/pl/grupaenea/o-grupie/spolki-grupy-enea/polaniec/zamowienia/dokumenty-dla-wykonawcow-i-dostawcow>.
4. Zamawiający oświadcza, że: (a) posiada zdolność do zawarcia Umowy, (b) Umowa stanowi ważne i prawnie wiążące dla niego zobowiązanie, (c) zawarcie i wykonanie Umowy nie stanowi naruszenia jakiegokolwiek umowy lub zobowiązania, których stroną jest Zamawiający, jak również nie stanowi naruszenia jakiegokolwiek decyzji administracyjnej, zarządzenia, postanowienia lub wyroku wiążącego Zamawiającego. Nadto Zamawiający oświadcza i zapewnia, iż posiada środki finansowe konieczne do należytego wykonania Umowy.



5. Ogólne Warunki Zakupu Usług Zamawiającego w wersji NZ/4/2018 z dnia 7 sierpnia 2018 r. („OWZU”) zamieszczone na stronie internetowej:
https://www.enea.pl/grupaenea/o_grupie/enea-polaniec/zamowienia/dokumenty-dla-wykonawcow/owzu-wersja-nz-4-2018.pdf stanowią integralną część niniejszej Umowy. Wykonawca oświadcza, iż zapoznał się z OWZU oraz że akceptuje ich brzmienie. W przypadku rozbieżności między zapisami Umowy a OWZU, pierwszeństwo mają zapisy Umowy, zaś w pozostałym zakresie obowiązują OWZU.
6. Wszelkie terminy pisane w Umowie wielką literą, które nie zostały w niej zdefiniowane, mają znaczenie przypisane im w OWZU.

W związku z powyższym Strony ustaliły, co następuje:

§1

PRZEDMIOT UMOWY

1. Na podstawie niniejszej Umowy Zamawiający zleca, a Wykonawca przyjmuje do realizacji **remont drenażu i rowu opaskowego składowiska „Pióry”, w ENEA Elektrownia Połaniec S.A.** (dalej: „Robót”).
2. Szczegółowy zakres Usługi został określony w Załączniku nr 1 do Umowy – Opis Przedmiotu Zamówienia [OPZ].

§2

TERMIN WYKONANIA

1. Strony ustalają termin wykonania Usług: od daty zawarcia Umowy do 31.08.2022 r.

§3

MIEJSCE ŚWIADCZENIA USŁUG

Strony uzgadniają, że miejscem świadczenia Robót jest teren Enea Elektrownia Połaniec w Zawadzie 26, 28-230 Połaniec.

§4

WYNAGRODZENIE I WARUNKI PŁATNOŚCI

1. Podstawą rozliczeń będzie wynagrodzenie ryczałtowe i powykonawcze za wykonanie Usługi (dalej „Wynagrodzenie”).
2. Łączna kwota Wynagrodzenia ryczałtowego i powykonawczego w okresie obowiązywania Umowy nie przekroczy kwoty w wysokości zł (słownie: złotych/100) **netto**.
3. Rozliczenie Robót nastąpi powykonawczo na podstawie stawek ryczałtowych oraz obmiaru wykonanych prac i stawek ryczałtowo-jednostkowych w wysokości:

Lp.	Zakres prac	Szacowana ilość	Jedn.	Cena jedn. w [zł]	Szacowana wartość w [zł]
1	Wykonanie projektu remontu	1	szt.		
2	Wykonanie remontu rowu opaskowego	350	m		
3	Wykonanie remontu odpływu	8	m		
4	Wykonanie remontu drenażu	30	m		

4. Zamawiający dopuszcza zmianę szacowanych ilości robót wskazanych w pkt 3, w ramach limitu wynagrodzenia określonego w pkt 2.
5. Wykonawca jest zobowiązany do monitorowania postępu prac, aby nie przekroczyć kwoty wynagrodzenia



netto określonego w pkt 2.

6. Wynagrodzenie ryczałtowo-jednostkowe obejmuje wszystkie koszty Wykonawcy, w szczególności: wynagrodzenia pracowników, koszty zużytych materiałów wraz z kosztami ich zakupu, transport, koszty delegacji, koszty zagospodarowania odpadów, inne koszty i zysk.
7. Zapłata wynagrodzenia przez Zamawiającego następuje na podstawie prawidłowo wystawionej faktury VAT wraz z obustronnie podpisanym Protokołem odbioru. Zapłata wynagrodzenia następuje przelewem na rachunek bankowy wskazany przez Wykonawcę na fakturze VAT w terminie **30 dni** od daty skutecznego doręczenia faktury VAT na adres: Enea Elektrownia Połaniec S.A., Centrum Zarządzania Dokumentami, ul. Zacisze 28; 65-775 Zielona Góra.
8. Zamawiający dopuszcza przesyłanie faktur drogą elektroniczną na adres e-mail: faktury.elektroniczne@enea.pl w formacie pdf, w wersji nieedytowalnej (celem zapewnienia autentyczności pochodzenia i integralności treści faktury). Jeżeli Wykonawca korzysta z elektronicznej formy przesyłania faktur, wtedy nie ma obowiązku przesyłania faktury w formie papierowej.
9. Za prawidłowo wystawioną fakturę Strony uznają dokument wystawiony zgodnie z zapisami zawartymi w ustawie z dnia 11 marca 2004 r. o podatku od towarów i usług.
10. Wykonawca nie jest uprawniony do wystawiania faktur VAT za czynności, które nie zostały odebrane przez Zamawiającego.
11. Zamawiający, oprócz zapłaty wynagrodzenia zgodnie z Umową nie jest zobowiązany do zwrotu Wykonawcy jakichkolwiek wydatków, kosztów związanych z wykonywaniem niniejszej Umowy, bądź zapłaty jakiegokolwiek dodatkowego lub uzupełniającego wynagrodzenia.
12. Zamawiający oświadcza, że płatności za wszystkie faktury VAT realizuje z zastosowaniem mechanizmu podzielonej płatności, tzw. split payment.
13. Wykonawca oświadcza, że wyraża zgodę na dokonywanie przez Zamawiającego płatności w systemie podzielonej płatności.
14. Płatności za faktury będą realizowane wyłącznie na numery rachunków rozliczeniowych, o których mowa w art. 49 ust. 1 pkt 1 ustawy z dnia 29 sierpnia 1997 r. – Prawo bankowe, lub imiennych rachunków w spółdzielczej kasie oszczędnościowo--kredytowej, której podmiot jest członkiem, otwartych w związku z prowadzoną przez członka działalnością gospodarczą – wskazanych w zgłoszeniu identyfikacyjnym lub zgłoszeniu aktualizacyjnym i potwierdzonych przy wykorzystaniu STIR w rozumieniu art. 119 zg pkt 6 Ordynacji podatkowej.
15. Wykonawca oświadcza iż na Usługi składają się czynności/prace, które posiadają następujące numery PKWiU (Polska Klasyfikacja Wyrobów i Usług): _____
16. W przypadku rozwiązania lub odstąpienia Wykonawcy od Umowy należne jest tylko wynagrodzenie za czynności należycie wykonane i odebrane do dnia odstąpienia lub rozwiązania Umowy.

§5

PROCEDURA ODBIORU

1. Wykonanie Usługi będzie potwierdzane stosownymi Protokołami Odbioru (dalej „Protokół”).
2. Zamawiający przystąpi do odbioru Usługi w ciągu 3 dni od otrzymania Protokołu.
3. Protokół sporządzany będzie przez Wykonawcę w dwóch jednobrzmiących egzemplarzach, po jednym dla Zamawiającego i Wykonawcy.
4. Jeśli Zamawiający uzna wykonanie Usługi za wadliwe, Pełnomocnicy Stron uzgodnią dodatkowy termin na usunięcie wad. Termin ten nie będzie stanowić przedłużenia terminu wykonania Usług uzgodnionego uprzednio zgodnie z §2 pkt 1.
5. Z biegu terminów odbiorów wyłącza się soboty oraz dni ustawowo wolne od pracy.
6. Wykonawca jest odpowiedzialny wobec Zamawiającego za wszelkie wady w Przedmiocie Umowy, zgodnie z przepisami Kodeksu cywilnego. Odbiór Przedmiotu Umowy dokonany przez Zamawiającego nie zwalnia Wykonawcy z odpowiedzialności za wady w Przedmiocie Umowy ujawnione po odbiorze.
7. Zamawiający ma prawo zgłosić reklamację wykonanych Usług w terminie 7 dni od ich dostarczenia.



Reklamacja musi być złożona w formie pisemnej lub emailem i należyte uzasadniona.

§6

OSOBY ODPOWIEDZIALNE ZA REALIZACJĘ UMOWY

1. Zamawiający wyznacza niniejszym:

Mariusz Wójtowicz - Starszy Specjalista d/s budowlanych - tel.: +48 15 865 63 09 lub +48 608 740 147

email: mariusz.wojtowicz@enea.pl

jako osobę upoważnioną do składania w jego imieniu wszelkich oświadczeń objętych niniejszą Umową, koordynowania obowiązków nałożonych Umową na Zamawiającego oraz reprezentowania Zamawiającego w stosunkach z Wykonawcą, jego personelem oraz podwykonawcami, w tym do przyjmowania pochodzących od tych podmiotów oświadczeń woli (dalej: "Pełnomocnik Zamawiającego"). Pełnomocnik Zamawiającego nie jest uprawniony do podejmowania czynności oraz składania oświadczeń woli, które skutkowałyby jakąkolwiek zmianą Umowy.

2. Wykonawca wyznacza niniejszym:

_____, e-mail: _____, tel.: _____, kom. _____

jako osobę upoważnioną do reprezentowania Wykonawcy w celu składania w jego imieniu wszelkich oświadczeń objętych Umową, koordynowania obowiązków nałożonych Umową na Wykonawcę oraz reprezentowania Wykonawcy w stosunkach z Zamawiającym oraz podwykonawcami, w tym do przyjmowania pochodzących od tych podmiotów oświadczeń woli (dalej: „Pełnomocnik Wykonawcy”). Pełnomocnik Wykonawcy nie jest uprawniony do podejmowania czynności oraz składania oświadczeń woli, które skutkowałyby jakąkolwiek zmianą Umowy.

3. Zmiana Pełnomocników stron nie stanowi zmiany Umowy i następować będzie z chwilą pisemnego powiadomienia Stron.

§ 7

UBEZPIECZENIE

- Wykonawca zobowiązany jest do posiadania przez cały okres obowiązywania Umowy ubezpieczenia od odpowiedzialności cywilnej związanej z prowadzoną przez siebie działalnością, na standardowych rynkowych warunkach dla tego rodzaju ubezpieczeń, w towarzystwie ubezpieczeniowym, którego obszar działania obejmuje co najmniej terytorium Polski i który posiada na terytorium Polski swą siedzibę, na kwotę minimum **1 000 000 zł** (słownie: jeden milion złotych).
- Przed podpisaniem Umowy Wykonawca zobowiązuje się przedstawić Zamawiającemu oryginał polisy OC lub Certyfikatu polisy OC do wglądu, a także przekazać Zamawiającemu jej kopię poświadczoną za zgodność z oryginałem przez osoby uprawnione do reprezentacji Wykonawcy, w ciągu 7 dni od podpisania Umowy.

§8

ZABEZPIECZENIE ROSZCZEŃ

- Celem zabezpieczenia roszczeń Zamawiającego wynikających z niewykonania lub nienależytego wykonania Umowy oraz gwarancji udzielonej przez Wykonawcę, Wykonawca dostarczy Zamawiającemu:
 - Gwarancję Należytego Wykonania Przedmiotu Umowy nieodwołaną, bezwarunkową i płatną na pierwsze żądanie w wysokości **5 %** kwoty wynagrodzenia umownego, określonego w §4 ust. 2 Umowy, w wartości brutto (wraz z podatkiem VAT), w jednej z form określonych w ust. 2, obowiązującą w okresie wykonywania Usług oraz przez okres 30 dni od dnia odbioru końcowego Usług. Gwarancja Należytego Wykonania Przedmiotu Umowy powinna być dostarczona Zamawiającemu najpóźniej do 7 dni od daty zawarcia Umowy, pod rygorem nie wejścia Umowy w życie. Gwarancja zostanie zwrócona Wykonawcy w terminie 30 dni od dnia odbioru końcowego Usług,
 - Gwarancję Usunięcia Wad nieodwołalną, bezwarunkową i płatną na pierwsze żądanie w wysokości **1 %** kwoty wynagrodzenia umownego, określonego w §4 ust. 2 Umowy, w wartości brutto (wraz z podatkiem VAT), w jednej z form określonych w ust. 2, liczonej od dnia odbioru końcowego przedmiotu Umowy.



Gwarancja Usuwania Wad musi zostać przedłożona Zamawiającemu najpóźniej w dniu odbioru końcowego lub będzie zatrzymana jako część płatności ostatniej faktury.

2. Gwarancja określona w ust. 1 są udzielane i przedkładane Zamawiającemu w jednej lub kilku spośród poniższych form, zgodnie z wyborem Wykonawcy:
 - 1) pieniężnej – przelewem odpowiedniej kwoty pieniężnej na rachunek bankowy wskazany przez Zamawiającego,
 - 2) gwarancji bankowej – nieodwołalnej, bezwarunkowej i płatnej na pierwsze żądanie Zamawiającego,
 - 3) gwarancji ubezpieczeniowej – nieodwołalnej, bezwarunkowej i płatnej na pierwsze żądanie Zamawiającego.
3. Zabezpieczenie w formie pieniężnej powinno być wpłacone na rachunek bankowy Zamawiającego w PKO BP nr: 24 1020 1026 0000 1102 0296 1860. Zamawiający zwróci Wykonawcy zabezpieczenie wniesione w pieniądzu z odsetkami wynikającymi z umowy rachunku bankowego. Zabezpieczenie zostanie pomniejszone o koszt prowadzenia rachunku oraz prowizji bankowej pobranej za przelew pieniędzy na rachunek bankowy Wykonawcy.
4. Projekt Gwarancji Należytego Wykonania Umowy wnoszonych w formie gwarancji bankowej lub ubezpieczeniowej wymagają zatwierdzenia przez Zamawiającego.
5. W przypadku, kiedy Gwarancja Należytego Wykonania Umowy są wnoszone przez Wykonawcę w formie gwarancji bankowej lub ubezpieczeniowej, Gwarancja powinna być przedłożona Zamawiającemu w formie wskazanej w Załączniku nr 3 do Umowy.

§9

ODPOWIEDZIALNOŚĆ ZA NIWYKONANIE LUB NIENALEŻYTE WYKONANIE UMOWY

1. Niezależnie od postanowień OWZU o karach umownych Strony ustalają, że Zamawiający uprawniony jest do naliczenia Wykonawcy następujących kar umownych:
 - 1) za opóźnienie w wykonaniu Usług określonych w pkt 1 Umowy w wysokości 0,1% wynagrodzenia netto określonego w § 4 pkt 2 Umowy za każdy dzień opóźnienia w wykonaniu Usług w stosunku do terminu wskazanego w pkt 3.1 Umowy.
 - 2) za odstąpienie od Umowy przez Zamawiającego z przyczyn zależnych od Wykonawcy lub przez Wykonawcę z przyczyn niezależnych od Zamawiającego – w wysokości 10% wynagrodzenia netto, o którym mowa w § 4 ust. 2 Umowy,
 - 3) za zwłokę w usunięciu wad stwierdzonych przy odbiorze przedmiotu Umowy – w wysokości 0,1% wynagrodzenia netto, o którym mowa w § 4 ust. 2 Umowy, za każdy dzień zwłoki liczony od upływu terminu wyznaczonego przez Zamawiającego na usunięcie wad,
 - 4) Wykonawca zapłaci karę umowną w kwocie 5 000,00 zł (słownie: pięć tysięcy złotych) netto za każdy stwierdzony przypadek przebywania członka zespołu Wykonawcy lub jego podwykonawcy w stanie nietrzeźwości lub pod wpływem środków odurzających na terenie Zamawiającego,
 - 5) Wykonawca zapłaci karę umowną w wysokości 1 000,00 zł (słownie: jeden tysiąc złotych) netto – z tytułu każdego zawinonego i udokumentowanego naruszenia przez Wykonawcę, jego pracowników lub inne osoby, którymi się posługuje przy wykonywaniu robót, przepisów bhp i ppoż. oraz ochrony środowiska, które stanowią zagrożenie dla bezpieczeństwa pracy oraz majątku Zamawiającego,
1. Suma kar umownych nie może przekroczyć 100% wynagrodzenia umownego określonego w § 4 ust. 2 Umowy.
2. Zamawiający ma prawo do potrącenia kar umownych z wynagrodzenia Wykonawcy.
3. Zamawiający może dochodzić odszkodowania uzupełniającego ponad zastrzeżone kary umowne na zasadach ogólnych.



§10

WARUNKI ORGANIZACYJNE DLA PRAWIDŁOWEGO WYKONANIA USŁUGI

1. Złom metali i kabli stanowi własność Zamawiającego i należy go przekazać do magazynu wskazanego przez Zamawiającego. Pozostałe odpady Wykonawca zagospodaruje na swój koszt i nie jest uprawniony do żądania zwrotu poniesionych kosztów od Zamawiającego.
2. Transport technologiczny materiałów oraz złomu należy do zakresu Wykonawcy, zgodnie z zasadami obowiązującymi na terenie Zamawiającego.
3. Podczas wykonywania Usługi na terenie Enea Elektrownia Połaniec S.A., Wykonawcę obowiązują aktualne przepisy wewnętrzne Zamawiającego, a w tym instrukcja organizacji bezpiecznej pracy w Enea Elektrownia Połaniec S.A., Instrukcja ochrony przeciwpożarowej oraz przepisy w zakresie ochrony środowiska naturalnego, z którymi Wykonawca jest zobowiązany zapoznać się przed przystąpieniem do wykonywania Usług.
4. Do obowiązków Zamawiającego należy:
 - 4.1. bieżąca współpraca z Wykonawcą, bezzwłoczne udzielanie informacji oraz udział w wizjach lokalnych związanych z Usługami,
 - 4.2. udostępnianie posiadanej dokumentacji technicznej i budowlanej,
 - 4.3. konsultowanie proponowanych rozwiązań technicznych.
5. Do obowiązków Wykonawcy należy w szczególności:
 - 5.1. skierowanie do wykonywania Usług na terenie Zamawiającego pracowników o wymaganych kwalifikacjach zawodowych, spełniających wymagania określone w aktualnej instrukcji organizacji bezpiecznej pracy obowiązującej u Zamawiającego.
 - 5.2. dostarczenie wymaganych instrukcją organizacji bezpiecznej pracy w Enea Elektrownia Połaniec S.A., dokumentów przed rozpoczęciem wykonywania Usług (dokumenty Z-1, Z-2, Z-6, Z-7), w wymaganych terminach,
 - 5.3. Dostarczenie wymaganych instrukcją postępowania z odpadami wytworzonymi u Zamawiającego przez podmioty zewnętrzne, dokumentów przed rozpoczęciem wykonywania Usług (lista i rodzaj wytwarzanych odpadów, spis stosowanych substancji chemicznych i niebezpiecznych, potwierdzenie zapoznania pracowników z aspektami środowiskowymi),
 - 5.4. dostarczenie dokumentów z przeprowadzonej utylizacji pozostałych wytworzonych przez Wykonawcę odpadów, zgodnie z wymaganiami obowiązującej instrukcji.
6. Organizacja i wykonywanie prac na terenie Enea Elektrownia Połaniec S.A. odbywa się zgodnie z Instrukcją Organizacji Bezpiecznej Pracy (IOBP) dostępna na stronie: <https://www.enea.pl/pl/grupaenea/o-grupie/spolki-grupy-enea/polaniec/zamowienia/dokumenty>
7. Warunkiem dopuszczenia do wykonania prac jest opracowanie szczegółowych instrukcji bezpiecznego wykonania prac przez Wykonawcę.
8. Na polecenie pisemne prowadzone są prace tylko w warunkach szczególnego zagrożenia, zawarte w IOBP, pozostałe prace prowadzone są na podstawie Instrukcji Organizacji Robót (IOR) opracowanej przez Wykonawcę i zatwierdzonej przez Zamawiającego.
9. Wykonawca jest zobowiązany do przestrzegania zasad i zobowiązań zawartych w IOBP.
10. Wykonawca jest zobowiązany do zapewnienia zasobów ludzkich i narzędziowych. Wykonawca przedstawi oświadczenie, że osoby, które będą uczestniczyć w wykonywaniu zamówienia posiadają wymagane uprawnienia, jeżeli ustawy nakładają obowiązek posiadania takich uprawnień w rozumieniu Rozporządzenia Ministra Energii z dnia 28 sierpnia 2019 r. w sprawie bezpieczeństwa i higieny pracy przy urządzeniach energetycznych



11. Wykonawca przedstawi wykaz narzędzi, wyposażenia zakładu i urządzeń technicznych dostępnych Wykonawcy w celu wykonania zamówienia wraz z informacją o podstawie do dysponowania tymi zasobami.
12. Wykonawca będzie uczestniczył w spotkaniach koniecznych do realizacji, koordynacji i współpracy.
13. Wykonawca zabezpieczy niezbędne wyposażenie, a także środki transportu nie będące na wyposażeniu instalacji oraz w dyspozycji Zamawiającego, konieczne do wykonania Usług, w tym specjalistyczny sprzęt oraz pracowników z wymaganymi uprawnieniami;
14. Wykonawca jest zobowiązany do utylizacji wytworzonych odpadów.
15. Wykonawca będzie świadczył Usługi zgodnie z:
 - 15.1. Ustawą z dnia 7 lipca 1994 r. Prawo budowlane;
 - 15.2. Ustawą z dnia 21 grudnia 2000 r. o dozorcze technicznym;
 - 15.3. Ustawą z dnia 27 kwietnia 2001 r. Prawo ochrony środowiska;
 - 15.4. Ustawą z dnia 14 grudnia 2012 r. o odpadach.

§11

CESJA WIERZYTELNOŚCI

1. Wykonawca może dokonać cesji wierzytelności wynikających z Umowy wyłącznie po uzyskaniu uprzedniej zgody Zamawiającego wyrażonej na piśmie pod rygorem nieważności. Zamawiający może uzależnić wyrażenie zgody na cesję od spełnienia przez Wykonawcę warunków:
 - 1.1. pozytywna ocena współpracy Wykonawcy z Grupą Kapitałową ENEA;
 - 1.2. pozytywna ocena kondycji finansowej Wykonawcy;
 - 1.3. wyrażenie zgody na warunki cesji według wzoru Zamawiającego określonego w Załączniku nr 3 do Umowy.

§12

OGÓLNE WARUNKI ZAKUPU USŁUG ZAMAWIAJĄCEGO

1. Strony niniejszym postanawiają zmienić następujące postanowienia Ogólnych Warunków Zakupu Usług Zamawiającego:
 - 1) pkt 2.16. OWZU otrzymuje brzmienie:

„2.16. PZP: ustawa z dnia 11 września 2019 r. Prawo zamówień publicznych (Dz. U. z 2021r. poz. 1129 ze zm.)”,

§13

OCHRONA DANYCH OSOBOWYCH

1. Wykonawca będzie wykonywał Usługi zgodnie z przepisami powszechnie obowiązującego prawa z zakresu ochrony danych osobowych na terytorium Rzeczypospolitej Polskiej, w tym w szczególności z:
 - 1) ustawą z dnia 10 maja 2018 r. o ochronie danych osobowych, (Dz.U. z 2019 r. poz. 1781),
 - 2) rozporządzeniem Parlamentu Europejskiego i Rady (UE) 2016/679 z dnia 27 kwietnia 2016 r. w sprawie ochrony osób fizycznych w związku z przetwarzaniem danych osobowych w sprawie swobodnego przepływu takich danych oraz uchylenia dyrektywy 95/46/WE (ogólne rozporządzenie o ochronie danych).
2. Strony zgodnie postanawiają rozszerzyć zapisy Umowy o umowę powierzenia przetwarzania danych osobowych w każdym przypadku powierzenia przez Strony do przetwarzania danych osobowych.
3. Wykonawca jest zobowiązany poinformować:
 - 1) swoich pracowników i współpracowników, których dane osobowe są wskazane w Umowie jako dane reprezentantów, pełnomocników, osób kontaktowych dla Zamawiającego,
 - 2) osoby, których dane osobowe przekazuje Zamawiającemu w związku z realizacją dostaw, usług,



o celach i zasadach przetwarzania ich danych osobowych przez Zamawiającego, określonych w Załączniku do niniejszej Umowy (klauzuli informacyjnej Administratora). Przekazanie tych informacji swoim pracownikom i współpracownikom powinno zostać udokumentowane przez Wykonawcę i na każde żądanie Zamawiającego przedstawione Zamawiającemu do wglądu.

§14

OŚWIADCZENIA WYKONAWCY

1. Wykonawca oświadcza, że: przy zawarciu Umowy otrzymał dostęp do informacji i zapoznał się na stronie internetowej Enea Elektrownia Połaniec S.A. pod adresem: <https://www.enea.pl/pl/grupaenea/o-grupie/spolki-grupy-enea/polaniec/zamowienia/dokumenty> z wymaganiami, jakie obowiązują Wykonawcę na terenie Zamawiającego, określonymi w niżej wymienionych dokumentach i zobowiązuje się przestrzegać wymogów określonych w tych dokumentach:
 - 1) Ogólne Warunki Zakupu Usług,
 - 2) Instrukcja Ochrony Przeciwpożarowej,
 - 3) Instrukcja Organizacji Bezpiecznej Pracy,
 - 4) Instrukcja Postępowania w Razie Wypadków i Nagłych Zachorowań,
 - 5) Instrukcja Postępowania z Odpadami,
 - 6) Instrukcja Przepustkowa dla Ruchu materiałowego,
 - 7) Instrukcja Postępowania dla Ruchu Osobowego i Pojazdów,
 - 8) Instrukcja w Sprawie Zakazu Palenia Tytoniu,
 - 9) Załącznik do Instrukcji Organizacji Bezpiecznej Pracy-dokument związany nr 2.

§15

POZOSTAŁE UREGULOWANIA

1. Wszelkie zmiany i uzupełnienia do Umowy wymagają formy pisemnej pod rygorem nieważności.
2. Integralną część Umowy stanowią załączniki:
 - 1) Załącznik nr 1 – Opis Przedmiotu Zamówienia
 - 2) Załącznik nr 2 – Ogólne Warunki Zakupu Usług
 - 3) Załącznik nr 3 – Wzór Gwarancji Należytego Wykonania Umowy
 - 4) Załącznik nr 4 – Wzór Gwarancji Usunięcia Wad
 - 5) Załącznik nr 5 – Cesja wierzytelności wynikających z Umowy
 - 6) Załącznik nr 6 – Kopia Polisy OC
 - 7) Załącznik nr 7 - Klauzula informacyjna
 - 8) Załącznik nr 8 – Informacje chronione
 - 9) Załącznik nr 9 – Wykaz podwykonawców – jeżeli Umowa jest wykonywana przy udziale podwykonawców.
3. Umowa została sporządzona w dwóch jednobrzmiących egzemplarzach, po jednym dla każdej ze Stron.
4. W razie sporu co do ważności, zawarcia lub wykonania Umowy, sprawa rozstrzygana będzie przez sąd właściwy dla siedziby Zamawiającego.

WYKONAWCA

ZAMAWIAJĄCY

Załącznik nr 1 do Umowy nr ZZ/O/4100/...../2022/..... /MB

OPIS PRZEDMIOTU ZAMÓWIENIA (OPZ)

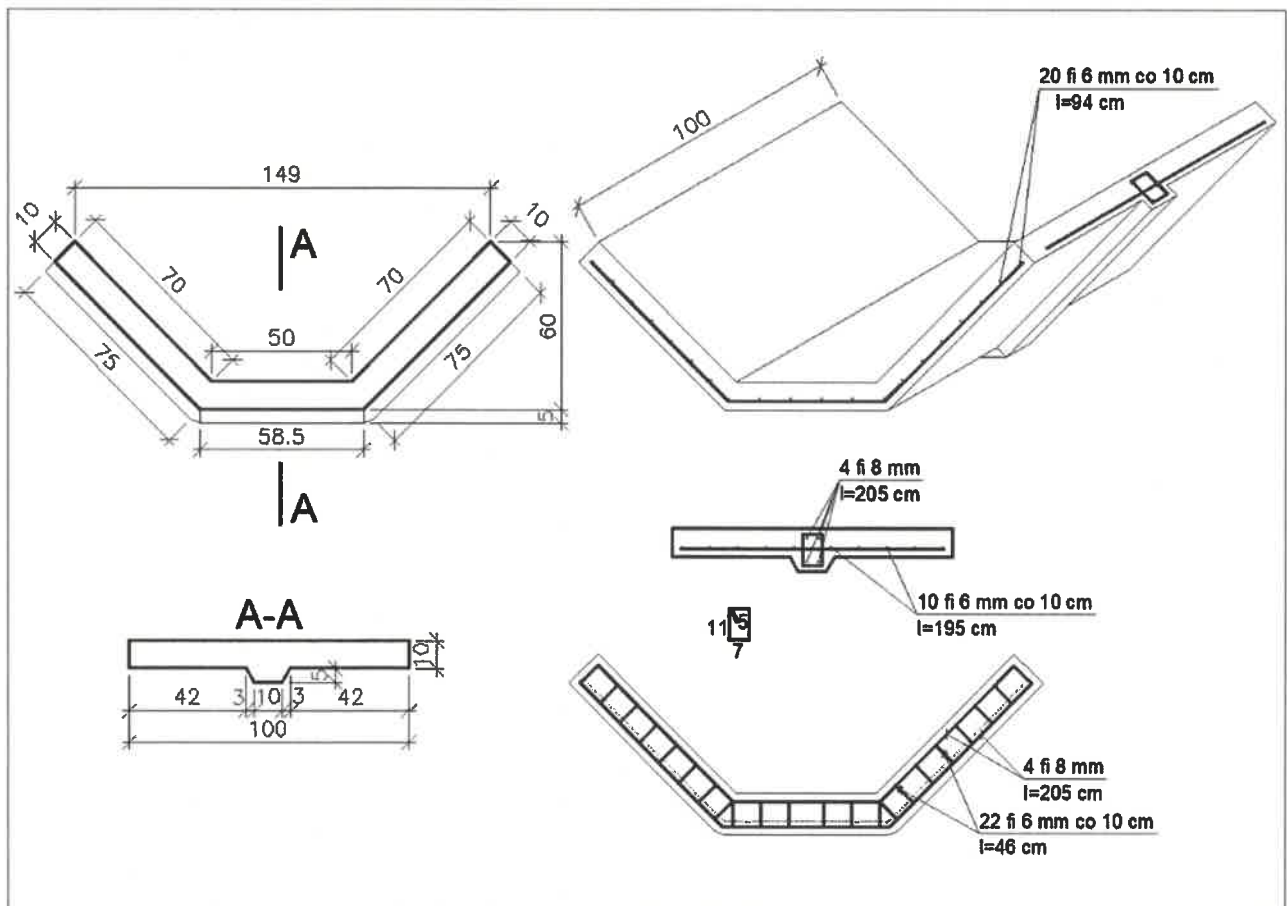
Remont drenażu i rowu opaskowego składowiska „Pióry”, w Enea Elektrownia Połaniec.

KATEGORIA USŁUG WG KODU CPV

45210000-2 Roboty budowlane w zakresie budynków i budowli

1. SZCZEGÓŁOWY ZAKRES ZAMÓWIENIA.

- 1.8. Wykonać i przedstawić do uzgodnienia projekt wykonawczy remontu rowu opaskowego oraz drenażu na obwałowaniu zachodnim kwatery nr 4 składowiska „Pióry”.
- 1.9. Wytyczne do projektowania i realizacji remontu rowu opaskowego:
 - 1.9.1. Długość remontowanych odcinków rowu - ok. 350 m.
 - 1.9.2. Zdemontować istniejące umocnienia (płyty Jomb) rowów opaskowych w zakresie niezbędnym do posadowienia nowych koryt. Zdemontowane płyty złożyć na terenie składowiska w miejscu wskazanym przez Zamawiającego (do 1 km od miejsca demontażu).
 - 1.9.3. Wyprofilować teren (skarpy i dno rowu) pod nowe koryta odwadniające.
 - 1.9.4. Wykonać narzut z tłucznia (31,5/63 mm) ubezpieczający dno i skarpy rowu.
 - 1.9.5. Na wykonanym narzucie ułożyć koryta żelbetowe, wykonane zgodnie z rysunkiem:



1.9.5.1. Zbrojenie: stal A-IIIIN.

1.9.5.2. Beton klasy: C30/37.

1.9.6. Zamawiający zastrzega sobie możliwość weryfikacji zbrojenia nowych płyt. Badanie niszczące 2 szt. koryt, Wykonawca doliczy do wynagrodzenia ryczałtowego.



- 1.10. Wytyczne do projektowania i realizacji remontu drenażu pomiędzy studniami S-73" a S-74.1:
 - 1.10.1. Długość remontowanego odcinka drenażu - ok. 30 m,
 - 1.10.2. Głębokość posadowienia drenażu – ok. 2,5 m,
 - 1.10.3. Zastosować podsypkę filtracyjną z piasku – gr. 10 cm.
 - 1.10.4. Zastosować odpowiednią włókninę.
 - 1.10.5. Zastosować sączi drenażowe np. Pe HD K2-Dren typ DN 160 LP.
 - 1.10.6. Wokół rury drenażowej wykonać obsypkę filtracyjną (łącznie gr. 30 cm) z żwiru 8-32mm.
 - 1.10.7. Zastosować warstwę filtracyjną do poziomu terenu z tłucznia dolomitowego 32/64 mm lub żwiru 8-32 mm.
- 1.11. Wykonać nowy odpływ (w miejsce istniejącego) ze studzienki nr S-73.2" do studzienki nr S-73.1" (odcinek przebiega pod napowietrznymi rurociągami pulpy).
 - 1.11.1. Długość remontowanego odcinka odpływu - ok. 8 m,
 - 1.11.2. Zastosować rurę 200x11,9 PE100 SDR17.
- 1.12. Dostarczenie świadectw jakości dla zastosowanych materiałów, przed ich wbudowaniem.
- 1.13. Wykonawca robót jest odpowiedzialny za wykonanie zakresu robót zgodnie z najlepszymi zasadami wiedzy technicznej, obowiązującymi przepisami prawa, wymaganiami norm oraz specyfikacji technicznej.
- 1.14. Przedmiotowy zakres robót jest planowanym zakresem remontu. Zamawiający nie ma obowiązku zapewnienia Wykonawcy przedmiotowego i ilościowego zakresu określonego w pkt. 1 (OPZ).

2. WARUNKI WYKONANIA REMONTU.

- 2.1. Prace będą prowadzone na czynnych obiektach energetycznych Elektrowni.
- 2.2. Wykonawca zamknie napływ wody na remontowanym odcinku rowu.
- 2.3. Zakres i rodzaj prac wymagających unieczynnienia obiektów/urządzeń zostaną uzgodnione z Zamawiającym na etapie opracowania Instrukcji Organizacji Robót.
- 2.4. Na czas prowadzenia prac Wykonawca w miejscach remontu wykona wg wskazań Zamawiającego niezbędne bezpieczne dojścia, przejścia dla obsługi oraz ewentualnych innych prac eksploatacyjnych urządzeń.
- 2.5. Pracownicy muszą posiadać aktualne szkolenie w dziedzinie bezpieczeństwa i higieny pracy.
- 2.6. Wykonawca musi uwzględnić następujące utrudnienia związane z realizacją prac:
 - 2.6.1. możliwość wystąpienia przerw w pracach wynikających z sytuacji ruchowej Elektrowni,
 - 2.6.2. czas oczekiwania na dopuszczenie do prac wynikający z obowiązujących procedur.
- 2.7. Przed przystąpieniem do wykonania prac Wykonawca zobligowany jest do opracowania i uzgodnienia z prowadzącym umowę ze strony Elektrowni Instrukcji Organizacji Robót.
- 2.8. Wykonawca zapewni nadzór kierownika robót, posiadającego stosowne uprawnienia budowlane.
- 2.9. Do obowiązków Wykonawcy należy w szczególności:
 - 2.9.1. Skierowanie do wykonywania prac na terenie Elektrowni pracowników o wymaganych kwalifikacjach zawodowych.
 - 2.9.2. Dostarczenie wymaganych instrukcją organizacji bezpiecznej pracy w Elektrowni Połaniec, dokumentów zarówno na etapie składania oferty jak i przed rozpoczęciem prac na obiektach w Elektrowni w wymaganych terminach.
 - 2.9.3. Wykonanie zakresu robót zgodnie z najlepszymi zasadami wiedzy technicznej, obowiązującymi przepisami prawa, oraz wymaganiami norm.
 - 2.9.4. Opracowanie szczegółowych Instrukcji Bezpiecznego Wykonania Robót (IBWR) przez Wykonawcę.
 - 2.9.5. Wykonanie zakresu robót zgodnie z najlepszymi zasadami wiedzy technicznej, obowiązującymi przepisami prawa, oraz wymaganiami norm.

3. WYMAGANIA W ZAKRESIE BHP I OCHRONY ŚRODOWISKA.



- 3.1. Opracowanie i uzgodnienie z elektrownią „Instrukcji organizacji robót” i „Planu BIOZ”.
- 3.2. Zapewnienie kierownika robót posiadającego stosowne uprawnienia budowlane.
- 3.3. Wykonanie przedmiotu umowy zgodnie z obowiązującymi przepisami i normami ochrony środowiska.
- 3.4. Prowadzenie prac zgodnie z instrukcją organizacji bezpiecznej pracy obowiązującej u Zamawiającego.
- 3.5. Raportowanie (tygodniowe) z postępu prac (w okresie realizacji).
- 3.6. Raportowanie miesięczne z kontroli stanu BHP (w okresie realizacji).
- 3.7. Przekazanie przed przystąpieniem do prac oraz bieżąca aktualizacja wykazu pracowników.
- 3.8. Przeszkolenie pracowników (szkolenie wstępne) przez służby BHP Elektrowni.
- 3.9. Bezwłoczne informowania Zamawiającego o zdarzeniach potencjalnie wypadkowych.
- 3.10. Ustanowienie nadzoru posiadającego stosowne uprawnienia do prowadzenia i organizacji prac w rozumieniu instrukcji bezpiecznej pracy, oraz koordynacji prac wg art.208 KP.
- 3.11. Przekazanie planów wytworzonych odpadów oraz raportowanie (kwartalne) o wytworzonych odpadach.

4. RAPORTY I ODBIORY

4.1. Dokumentacja wymagana przez Zamawiającego.

L.p.	Dokumentacja	Wymagana [x]	Dokument źródłowy
A	PRZED ROZPOCZĘCIEM PRAC:		
10.	Wniosek o wydanie przepustek tymczasowych dla Pracowników	x	Instrukcja przepustkowa dla ruchu osobowego i pojazdów nr I/DK/B/35/2008
11.	Wniosek o wydanie przepustek tymczasowych dla pojazdów	x	Instrukcja przepustkowa dla ruchu osobowego i pojazdów nr I/DK/B/35/2008
12.	Wniosek – zezwolenie na wjazd i parkowanie na terenie obiektów energetycznych	x	Instrukcja przepustkowa dla ruchu osobowego i pojazdów nr I/DK/B/35/2008
13.	Wykazy pracowników skierowanych do wykonywania prac na rzecz ENEA Elektrownia Połaniec S.A. wraz z podwykonawcami (Załącznik Z-1 dokumentu związanego nr 2 do IOBP)	x	Instrukcja organizacji bezpiecznej pracy w Enea Elektrownia Połaniec S.A nr I/DB/B/././2020
14.	Kwestionariusz Bezpieczeństwa i Higieny Pracy dla Wykonawców (Załącznik Z-5 dokumentu związanego nr 2 do IOBP)	x	Instrukcja organizacji bezpiecznej pracy w Enea Elektrownia Połaniec S.A nr I/DB/B/././2020
15.	Przewidywany - Plan odpadów przewidzianych do wytworzenia w związku z realizowaną umową rynkową, zawierający prognozę: rodzaju odpadów, ilości oraz planowanych sposobach ich zagospodarowania (Załącznik Z-2)	x	Instrukcja postępowania z odpadami wytworzonymi w Elektrowni Połaniec nr I/TQ/P/41/2014
16.	Instrukcje IBWR	x	
17.	Instrukcja IOR	x	Dokument związany nr 16 do IOBP
18.	Plan BIOZ	x	



B W TRAKCIE REALIZACJI PRAC:			
4.	Tygodniowy raport postępu realizacji prac oraz miesięczny raport z kontroli stanu BHP	x	
5.	Dokumentacja fotograficzna/video (po realizacji)	x	
6.	Dziennik robót	x	
C PO ZAKOŃCZENIU PRAC:			
6.	Zestawienie materiałów podstawowych użytych do prac, z podaniem gatunku materiałów, numeru wytopu, zastosowania oraz numeru atestu/ów	x	
7.	Poświadczenia / Oświadczenia	x	
8.	Zgłoszenie gotowości do odbioru	x	
9.	Protokoły odbioru częściowego/ inspektorskiego (uzgodniony przez strony i zatwierdzony)	x	Instrukcja odbiorowa/OWZU
10.	Protokół odbioru końcowego (uzgodniony przez strony i zatwierdzony)	x	Instrukcja odbiorowa/OWZU

5. DOKUMENTY WŁAŚCIWE DLA ENEA ELEKTROWNIA POŁANIEC S.A.

- 5.1. Ogólne Warunki Zakupu Towarów
- 5.2. Ogólne Warunki Zakupu Usług
- 5.3. Instrukcja Ochrony Przeciwpożarowej
- 5.4. Instrukcja Organizacji Bezpiecznej Pracy
- 5.5. Instrukcja Postępowania w Razie Wypadków i Nagłych Zachorowań
- 5.6. Instrukcja Postępowania z Odpadami
- 5.7. Instrukcja Przepustkowa dla Ruchu materiałowego
- 5.8. Instrukcja Postępowania dla Ruchu Osobowego i Pojazdów
- 5.9. Instrukcja w Sprawie Zakazu Palenia Tytoniu
- 5.10. Załącznik do Instrukcji Organizacji Bezpiecznej Pracy-dokument związany nr 4
- 5.11. Adres dostarczania dokumentów zobowiązaniowych dostępny na stronie internetowej ENEA

ELEKTROWNIA POŁANIEC S.A.:

<https://www.enea.pl/pl/grupaenea/o-grupie/spolki-grupy-enea/polaniec/zamowienia/dokumenty-dla-wykonawcow-i-dostawcow>



Załącznik nr 2 do Umowy nr ZZ/O/4100/...../2022/...../MB

OGÓLNE WARUNKI ZAKUPU USŁUG ZAMAWIAJĄCEGO

w wersji nr NZ/4/2018 z dnia 7 sierpnia 2018 roku (dalej „OWZU”) dostępne na stronie internetowej Zamawiającego pod adresem:

<https://www.enea.pl/pl/grupaenea/o-grupie/spolki-grupy-enea/polaniec/zamowienia/dokumenty-dla-wykonawcow-i-dostawcow>



Załącznik nr 3 do Umowy nr ZZ/O/4100/...../2022/...../MB
Wzór Gwarancji Należytego Wykonania Umowy

.....
 Pieczęć firmowa banku/ TU [●]

Miejscowość, rok-mm-dd

GWARANCJA NALEŻYTEGO WYKONANIA UMOWY [●]

Beneficjent:
 Enea Elektrownia Połaniec S.A.
 Zawada 26
 28-230 Połaniec

Gwarancja NALEŻYTEGO WYKONANIA UMOWY nr [□]

Zostaliśmy poinformowani, że pomiędzy Państwem, a [●], z siedzibą w [●], ul. [●], [●] (dalej: „Wykonawca”), w dniu [●] r. została podpisana umowa nr [●] dotycząca [●] (dalej: „Umowa”) na kwotę wynagrodzenia w wysokości [●] zł (słownie: [●] złotych) netto. Wiadomo nam także, iż zgodnie z Umową, Wykonawca jest zobowiązany przedłożyć Państwu zabezpieczenie [●] w formie gwarancji bankowej/ ubezpieczeniowej.

W związku z powyższym, [●] z siedzibą w [●], przy ul. [●], [●], wpisany do Rejestru Przedsiębiorców w Sądzie Rejonowym [●] w [●], Wydział [●] Gospodarczy Krajowego Rejestru Sądowego pod numerem KRS [●], o kapitale zakładowym w kwocie [●] zł oraz kapitale wpłaconym w kwocie [●] zł, NIP: [●], Regon: [●] (dalej: „Bank”), działając na zlecenie Wykonawcy, niniejszym zobowiązuje się nieodwołalnie i bezwarunkowo zapłacić każdą kwotę do wysokości:

[●] zł

(słownie: [●] złotych [●]/100)

na Państwa pierwsze pisemne żądanie wypłaty, podpisane przez osoby upoważnione do składania oświadczeń woli w Państwa imieniu, zawierające oświadczenie, że Wykonawca nie wypełnił lub nieprawidłowo wypełnił swoje zobowiązania wynikające z Umowy.

Państwa pisemne żądanie zapłaty powinno zostać przesłane do Banku/Gwaranta na adres: [●], za pośrednictwem banku prowadzącego Państwa rachunek bankowy, celem potwierdzenia, że podpisy złożone na żądaniu wypłaty należą do osób uprawnionych do składania oświadczeń woli w Państwa imieniu.

Wszystkie wypłaty z tytułu niniejszej gwarancji są wolne od jakichkolwiek wzajemnych roszczeń, potrąceń, podatków, opłat, odsetek i innych obciążeń.

Gwarancja obowiązuje od dnia [●]. Beneficjent zwróci Bankowi/Gwarantowi gwarancje w następujących terminach:

- 1) po upływie Terminu Ważności Gwarancji;
- 2) po dokonaniu przez Gwaranta, w ramach niniejszej gwarancji, płatności na Państwa rzecz, na łączną kwotę gwarancji;
- 3) w przypadku zwolnienia Gwaranta przez Państwa ze zobowiązań wynikających z niniejszej gwarancji przed upływem Terminu Ważności Gwarancji.

(dalej: „Termin Ważności Gwarancji”).

W przypadku dokonania wypłaty w ramach niniejszej gwarancji, kwota naszego zobowiązania z tytułu niniejszej gwarancji, zostanie automatycznie zmniejszona o wartość dokonanej wypłaty.

Niniejsza gwarancja wygasa automatycznie w przypadku:

- 1) gdyby Państwa żądanie wypłaty nie zostało przekazane do Banku/ Gwarantowi w Terminie Ważności Gwarancji, nawet jeśli niniejszy dokument nie zostanie zwrócony Bankowi/ Gwarantowi;
- 2) otrzymania przez Bank/ Gwaranta, Państwa pisemnego oświadczenia, podpisanego przez osoby upoważnione do składania oświadczeń woli w Państwa imieniu, zwalniającego Bank/ Gwaranta ze wszystkich zobowiązań przewidzianych w gwarancji przed upływem Terminu Ważności Gwarancji;
- 3) gdy świadczenia Banku/ Gwaranta, z tytułu niniejszej gwarancji, osiągną kwotę gwarancji;
- 4) zwrócenia do Banku/ Gwarantowi oryginału niniejszej gwarancji przed upływem Terminu Ważności Gwarancji.



Niniejsza gwarancja powinna być zwrócona do Banku/ Gwarantowi:

- 1) po upływie Terminu Ważności Gwarancji;
- 2) po dokonaniu przez Bank/ Gwaranta, w ramach niniejszej gwarancji, płatności na Państwa rzecz, na łączną kwotę gwarancji;
- 3) w przypadku zwolnienia Banku/ Gwaranta przez Państwa ze zobowiązań wynikających z niniejszej gwarancji przed upływem Terminu Ważności Gwarancji.

Przeniesienie wierzytelności wynikających z niniejszej gwarancji jest możliwe tylko za zgodą Banku.

Gwarancja została sporządzona według przepisów prawa polskiego.

Do wszelkich praw i obowiązków wynikających z tej gwarancji stosuje się prawo Rzeczypospolitej Polskiej. Spory wynikające z gwarancji będzie rozstrzygany przez [•]

.....

[•]

[pieczęć firmowa oraz podpisy osób upoważnionych
do składania oświadczeń woli w imieniu Banku/ Gwaranta]



Załącznik nr 4 do Umowy nr ZZ/O/4100/...../2022/...../MB

Wzór Formularza Gwarancji Usunięcia Wad

.....

Pieczęć firmowa banku/ TU [●]

Miejscowość, rok-mm-dd

GWARANCJA USUNIĘCIA WAD [●]

Beneficjent:

Enea Połaniec S.A.

Zawada 26

28-230 Połaniec

Gwarancja Usunięcia Wad do UMOWY nr [■]

Zostaliśmy poinformowani, że pomiędzy Państwem, a [●], z siedzibą w [●], ul. [●], [●] (dalej: „Wykonawca”), w dniu [●] r. została podpisana umowa nr [●] dotycząca [●] (dalej: „Umowa”) na kwotę wynagrodzenia w wysokości [●] zł (słownie: [●] złotych) netto. Wiadomo nam także, iż zgodnie z Umową, Wykonawca jest zobowiązany przedłożyć Państwu zabezpieczenie [●] w formie gwarancji ubezpieczeniowej.

W związku z powyższym, [●] z siedzibą w [●], przy ul. [●], [●], wpisany do Rejestru Przedsiębiorców w Sądzie Rejonowym [●] w [●], Wydział [●] Gospodarczy Krajowego Rejestru Sądowego pod numerem KRS [●], o kapitale zakładowym w kwocie [●] zł oraz kapitale wpłaconym w kwocie [●] zł, NIP: [●], Regon: [●] (dalej: „Gwarant”), działając na zlecenie Wykonawcy, niniejszym zobowiązuje się nieodwołalnie i bezwarunkowo, bez względu na sprzeciw Wykonawcy, zapłacić każdą kwotę do wysokości:

[●] zł

(słownie: [●] złotych [●] /100)

na Państwa pierwsze pisemne żądanie wypłaty, podpisane przez osoby upoważnione do składania oświadczeń woli w Państwa imieniu, zawierające kwotę roszczenia wraz z oświadczeniem, że żądana kwota jest należna z tytułu gwarancji w związku z tym, że Wykonawca nie wypełnił lub nieprawidłowo wypełnił swoje zobowiązania wynikające z Umowy.

Państwa pisemne żądanie zapłaty powinno zostać przesłane do Gwaranta na adres: [●], za pośrednictwem banku prowadzącego Państwa rachunek bankowy, celem potwierdzenia, że podpisy złożone na żądaniu wypłaty należą do osób uprawnionych do zaciągania zobowiązań majątkowych w Państwa imieniu.

Wszystkie wypłaty z tytułu niniejszej gwarancji są wolne od jakichkolwiek wzajemnych roszczeń, potrąceń, podatków, opłat, odsetek i innych obciążeń.

Gwarancja obowiązuje od dnia [●]. Gwarancja wygasa w dniu [●], a jeżeli data przypadałaby w dniu, w którym Gwarant nie prowadzi działalności operacyjnej, gwarancja ważna jest do pierwszego dnia roboczego, następującego po tym dniu (dalej: „Termin Ważności Gwarancji”).

W przypadku dokonania wypłaty w ramach niniejszej gwarancji, kwota gwarancji, zostanie automatycznie zmniejszona o wartość dokonanej wypłaty.



Wypłata z tytułu niniejszej gwarancji nastąpi w terminie 14 dni od dnia otrzymania przez Gwaranta żądania wypłaty spełniającego wymagania określone w gwarancji.

Niniejsza gwarancja wygasa automatycznie w przypadku:

- 5) gdyby Państwa żądanie wypłaty nie zostało przekazane Gwarantowi w Terminie Ważności Gwarancji, nawet jeśli niniejszy dokument nie zostanie zwrócony Gwarantowi;
- 6) otrzymania przez Gwaranta, Państwa pisemnego oświadczenia, podpisanego przez osoby upoważnione do zaciągania zobowiązań majątkowych w Państwa imieniu, zwalniającego Gwaranta ze wszystkich zobowiązań przewidzianych w gwarancji przed upływem Terminu Ważności Gwarancji;
- 7) gdy świadczenia Gwaranta, z tytułu niniejszej gwarancji, osiągną kwotę gwarancji;
- 8) zwrócenia Gwarantowi oryginału niniejszej gwarancji przed upływem Terminu Ważności Gwarancji.

Niniejsza gwarancja powinna być zwrócona Gwarantowi:

- 4) po upływie Terminu Ważności Gwarancji;
- 5) po dokonaniu przez Gwaranta, w ramach niniejszej gwarancji, płatności na Państwa rzecz, na łączną kwotę gwarancji;
- 6) w przypadku zwolnienia Gwaranta przez Państwa ze zobowiązań wynikających z niniejszej gwarancji przed upływem Terminu Ważności Gwarancji.

Przeniesienie wierzytelności wynikających z niniejszej gwarancji jest możliwe tylko za zgodą Gwaranta.

Gwarancja została sporządzona według przepisów prawa polskiego.

Do wszelkich praw i obowiązków wynikających z tej gwarancji stosuje się prawo Rzeczypospolitej Polskiej. Spory wynikające z gwarancji będzie rozstrzygany przez Sąd właściwy miejscowo dla Zamawiającego

.....

[●]

[pieczęć firmowa oraz podpisy osób upoważnionych

do składania oświadczeń woli w imieniu Gwaranta]



Załącznik nr 5 do Umowy nr ZZ/O/4100/...../2022/...../MB

.....
 (nazwa i adres Cesjonariusza)

L. dz. nr

ZGODA NA PRZELEW WIERZYTELNOŚCI

Działając w imieniu Enea Elektrownia Połaniec Spółki Akcyjnej z siedzibą w Zawadzie (skrót firmy: Enea Elektrownia Połaniec S.A.) wpisanej do rejestru przedsiębiorców Krajowego Rejestru Sądowego pod numerem 0000053769 przez Sąd Rejonowy w Kielcach X Wydział Gospodarczy Krajowego Rejestru Sądowego, NIP 866-00-01-429, kapitał zakładowy w wysokości 713 500 000 zł w całości wpłacony, wyrażamy zgodę – **pod warunkiem pisemnego przyjęcia przez** z siedzibą w ("Cedent") oraz z siedzibą w („Cesjonariusz”) zastrzeżeń, o których mowa w pkt 1–3 poniżej – na dokonanie przelewu przez Cedenta na rzecz Cesjonariusza bezspornych wierzytelności pieniężnych wobec Enea Elektrownia Połaniec S.A. („Dłużnik wierzytelności”), zarówno istniejących, jak i przyszłych, z tytułu:

*Umowy nr (ZZ/O/4100/...../2022/...../...../MB)
 z dnia*

na dostawę / wykonanie usług (...) („Umowa”)

Zastrzeżenia, których przyjęcie jest warunkiem wyrażenia zgody na przelew wierzytelności:

1. Cesjonariusz akceptuje, aby w przypadku naliczenia przez Enea Elektrownia Połaniec S.A. kar umownych dla Cedenta wynikających z Umowy, w szczególności z powodu braku realizacji dostaw / nie wykonania usług w uzgodnionych ilościach i terminach lub nie dostarczenia przez Cedenta pełnej dokumentacji wymaganej Umową, Enea Elektrownia Połaniec S.A. dokonała potrącenia wierzytelności o zapłatę kar umownych z przelanyymi na Cesjonariusza wierzytelnościami Cedenta w stosunku do Enea Elektrownia Połaniec S.A. Dotyczy to również przypadku, gdy wierzytelność przysługująca względem Cedenta stała się wymagalna później niż wierzytelność będąca przedmiotem przelewu.

Cesjonariusz akceptuje również prawo Enea Elektrownia Połaniec S.A. do wstrzymania płatności w przypadkach, gdy przewiduje to Umowa, w szczególności w razie obniżenia ceny / wynagrodzenia z powodu nie dostarczenia przez Cedenta wymaganej dokumentacji.

Jednocześnie Cesjonariusz zrzeka się wobec Enea Elektrownia Połaniec S.A. wszelkich roszczeń wynikłych lub związanych z potrąceniem powyższych wierzytelności oraz wstrzymaniem płatności.

2. Cesjonariusz nie dokona, bez uprzedniej pisemnej zgody Enea Elektrownia Połaniec S.A., dalszego przelewu wierzytelności wobec Enea Elektrownia Połaniec S.A. nabytych od Cedenta. Jeżeli przyszły cesjonariusz w formie pisemnej przyjmie zastrzeżenia, o których mowa w pkt 1 – 3 niniejszego pisma, Enea Elektrownia Połaniec S.A. nie odmówi zgody bez uzasadnionej przyczyny.
3. Na fakturach wystawionych przez Cedenta dla Enea Elektrownia Połaniec S.A. zamieszczona zostanie informacja o przelewie wierzytelności i wskazany zostanie numer rachunku bankowego Cesjonariusza właściwy do dokonywania wpłat. W przypadku wskazania innego rachunku bankowego, Enea Elektrownia Połaniec S.A. nie ponosi odpowiedzialności wobec Cesjonariusza za brak zapłaty, a zapłata na rachunek bankowy wskazany na fakturze zwalnia Enea Elektrownia Połaniec S.A. z zobowiązań wynikających z Umowy.

.....
 Niniejszym potwierdzamy, iż przyjmujemy zastrzeżenia, o których mowa w pkt 1 – 3 niniejszego pisma.

.....
 w imieniu Cesjonariusza



Załącznik nr 6 do Umowy nr ZZ/O/4100/...../2022/...../MB

Kopia polisy (certyfikatu) ubezpieczenia OC Wykonawcy



Załącznik nr 7 do Umowy nr ZZ/O/4100/...../2022/...../MB

Klauzula informacyjna Administratora dla Wykonawcy związana z realizacją Umowy
(dla pełnomocników, reprezentantów, pracowników i współpracowników Wykonawcy wskazanych do kontaktów i realizacji umowy)

Zgodnie z art. 13 i 14 ust. 1 i 2 Rozporządzenia Parlamentu Europejskiego i Rady (UE) 2016/679 z dnia 27 kwietnia 2016 r. w sprawie ochrony osób fizycznych w związku z przetwarzaniem danych osobowych w sprawie swobodnego przepływu takich danych oraz uchylenia dyrektywy 95/45/WE (dalej: **RODO**), informujemy:

1. Administratorem Pana/Pani danych osobowych podanych przez Pana/Panią jest Enea Elektrownia Połaniec Spółka Akcyjna (w skrócie: Enea Elektrownia Połaniec S.A.) z siedzibą w Zawadzie 26, 28-230 Połaniec (dalej: **Administrator**).

Dane kontaktowe:

b) **Inspektor Ochrony Danych** - e-mail: eep.iod@enea.pl,

2. Pana/Pani dane osobowe przetwarzane będą w celu udziału w postępowaniu/przetargu oraz późniejszej realizacji oraz rozliczenia usługi bądź umowy, realizacji obowiązków podatkowych i rachunkowych oraz ustalenia, dochodzenia bądź obrony roszczeń.
3. Podstawą prawną przetwarzania Pani/Pana danych osobowych jest art. 6 ust. 1 lit. b/c/f Rozporządzenia Parlamentu Europejskiego i Rady (UE) 2016/679 z dnia 27 kwietnia 2016 r. tzw. ogólnego rozporządzenia o ochronie danych osobowych, dalej: **RODO** - przetwarzanie jest niezbędne do wykonania umowy, wypełnienia obowiązku prawnego ciążącego na administratorze lub wynika z prawnie uzasadnionych interesów realizowanych przez administratora.
4. Podanie przez Pana/Panią danych osobowych jest dobrowolne, ale niezbędne do udziału w postępowaniu i późniejszej realizacji usługi bądź umowy.
5. Administrator może ujawnić Pana/Pani dane osobowe podmiotom upoważnionym na podstawie przepisów prawa.

Administrator może również powierzyć przetwarzanie Pana/Pani danych osobowych dostawcom usług lub produktów działającym na jego rzecz, w szczególności podmiotom świadczącym Administratorowi usługi IT, księgowo, transportowe, serwisowe, agencyjne, ochrony mienia i zakładu, operatorom pocztowym a także bankom w zakresie realizacji płatności.

Zgodnie z zawartymi z takimi podmiotami umowami powierzenia przetwarzania danych osobowych, Administrator wymaga od tych dostawców usług zgodnego z przepisami prawa, wysokiego stopnia ochrony prywatności i bezpieczeństwa Pana/Pani danych osobowych przetwarzanych przez nich w imieniu Administratora.

6. Pani/Pana dane osobowe będą przechowywane przez okres realizacji Umowy i wynikających z niej zobowiązań Wykonawcy (w tym z zakresu gwarancji i rękojmi za wady) oraz przez okres przedawnienia roszczeń wynikających z Umowy. Po upływie tego okresu dane osobowe będą przetwarzane tylko przez okres wymagany przepisami prawa. W przypadkach, gdy dalsze korzystanie z danych osobowych nie będzie konieczne lub nie będzie objęte obowiązkiem wynikającym z przepisów prawa, Zamawiający podejmie uzasadnione działania w celu usunięcia ich ze swoich systemów i archiwów, lub podejmie działania w celu anonimizacji takich danych osobowych.
7. Dane udostępnione przez Panią/Pana nie będą podlegały profilowaniu.
8. Administrator danych nie ma zamiaru przekazywać danych osobowych do państwa trzeciego.
9. Przysługuje Panu/Pani prawo żądania:
 - dostępu do treści swoich danych - w granicach art. 15 RODO,
 - ich sprostowania – w granicach art. 16 RODO,
 - ich usunięcia - w granicach art. 17 RODO,
 - ograniczenia przetwarzania - w granicach art. 18 RODO,



- przenoszenia danych - w granicach art. 20 RODO,
 - prawo wniesienia sprzeciwu (w przypadku przetwarzania na podstawie art. 6 ust. 1 lit. f) RODO – w granicach art. 21 RODO,
10. Realizacja praw, o których mowa powyżej, może odbywać się poprzez wskazanie swoich żądań/sprzeciwu przesłane Inspektorowi Ochrony Danych na adres e-mail: eep.iod@enea.pl.
11. Przysługuje Panu/Pani prawo wniesienia skargi do Prezesa Urzędu Ochrony Danych Osobowych w przypadku, gdy uzna Pan/Pani, iż przetwarzanie danych osobowych przez Administratora narusza przepisy o ochronie danych osobowych.



Załącznik nr 8 do umowy nr ZZ/O/4100/...../2022/...../MB

Klauzula „Informacje chronione” dla Wykonawcy związana z realizacją Umowy

1. INFORMACJE CHRONIONE

- 1.1. Na potrzeby niniejszej umowy Strony przyjmują, iż przez „Informację chronioną” należy rozumieć każdą informację ujawnianą przez jedną ze Stron drugiej Stronie, w związku z prowadzonymi rozmowami w trakcie negocjacji, niezależnie od postaci, formy informacji, w tym ujawnianej poprzez zapis na dysku komputerowym, na piśmie, ustnie, wizualnie, w postaci próbek, modeli, szkiców. Za Informacje chronione, Strony uznają w szczególności informacje zawierające dane osobowe, dotyczące strategii i organizacji firmy, polityki finansowej i marketingowej, procesów technologicznych, systemów informatycznych i oprogramowania, specyfikacji technicznych surowców i gotowych wyrobów, zasad dystrybucji i zaopatrzenia, cen oraz klientów, informacje prawne i produkcyjne. Informacjami chronionymi są także:
- 1.1.1. wszelkie informacje uzyskane przez Stronę w związku z zawarciem lub wykonywaniem niniejszej Umowy albo przy okazji tych zdarzeń, które stanowią tajemnicę przedsiębiorstwa drugiej Strony w rozumieniu art. 11 ust. 4 ustawy z dnia 16.04.1993 r. o zwalczaniu nieuczciwej konkurencji (Dz.U. z 2018 r. poz. 419 ze zm.), chyba że informacje te są lub staną się informacjami dostępnymi publicznie na skutek zdarzeń zgodnych z prawem,
- 1.1.2. Informacje, o których stanowi Rozporządzenie Parlamentu Europejskiego i Rady (UE) nr 596/2014 z dnia 16 kwietnia 2014 r. w sprawie nadużyć na rynku oraz uchylające dyrektywę 2003/6/WE Parlamentu Europejskiego i Rady i dyrektywy Komisji 2003/124/WE, 2003/125/WE i 2004/72/WE (rozporządzenie MAR).
- 1.2. Przez Informacje chronione rozumie się również wszelkie informacje, które można uzyskać przez badanie, testowanie lub analizę Informacji chronionych, jak również sprzętu, oprogramowania, systemów, elementów systemowych lub ich części, dostarczonych przez Wykonawcę/Kontrahenta/Zleceniobiorcę/Dostawcę zewnętrznego.
- 1.3. Strony zobowiązują się:
- 1.3.1. zachować w tajemnicy informacje chronione do własnej wiadomości,
- 1.3.2. zachować w tajemnicy treść zawartych między stronami umów, porozumień, podpisanych listów intencyjnych,
- 1.3.3. wykorzystać informacje jedynie w celach określonych ustaleniami dokonanyymi przez Strony, w zakresie niezbędnym do realizacji przedmiotu Umowy,
- 1.3.4. ograniczyć dostęp do informacji chronionych do osób, którym te informacje są niezbędne w celach określonych w ppkt. 1.3.3 i którzy zostali zobowiązani do zachowania tajemnicy, na zasadach niniejszego paragrafu,
- 1.3.5. zapewnić, że żadna z osób otrzymujących informacje nie ujawni informacji ani ich źródła, zarówno w całości, jak i w części osobom trzecim bez uzyskania uprzednio wyraźnego upoważnienia na piśmie od Strony, której informacja lub źródło informacji dotyczy,
- 1.3.6. nie kopiować, nie powielać ani w żaden sposób nie rozpowszechniać jakiegokolwiek części informacji poufnych określonych w ust. 1 niniejszego paragrafu,
- 1.3.7. odpowiednio zabezpieczyć, chronić oraz trwale zniszczyć lub zwrócić informacje chronione natychmiast po zakończeniu realizacji zobowiązań określonych ustaleniami dokonanyymi przez Strony,
- 1.3.8. zapewnić przestrzeganie postanowień niniejszej umowy przez swoich pracowników, podwykonawców i innych kontrahentów, którym przekazanie informacji objętych niniejszą Umową jest niezbędne do realizacji umów zawartych pomiędzy Stronami.
- 1.4. Niezależnie od obowiązków związanych z ochroną informacji określonych w Umowie Wykonawca/Kontrahent/Zleceniobiorca/Dostawca zewnętrzny zobowiązuje się zachować w poufności wszelkie informacje, które uzyskał w związku z zawarciem lub wykonywaniem Umowy, jeżeli ich



ujawnienie mogłoby w jakikolwiek sposób naruszać renomę Zamawiającego. Powyższe zastrzeżenie nie dotyczy udostępnienia informacji związanych z Umową w przypadkach, gdy będzie to niezbędne do prawidłowego wykonania umowy lub będzie wymagane przez stosowne przepisy prawa albo gdy udostępnienie informacji będzie niezbędne do ustalenia i dochodzenia roszczeń Wykonawcy wynikających z Umowy.

1.5. Postanowienia pkt 9.4 nie będą miały zastosowania w stosunku do tych informacji uzyskanych od drugiej Strony, które:

1.5.1. opublikowane, znane i urzędowo podane do publicznej wiadomości bez naruszania postanowień niniejszego paragrafu,

1.5.2. są ujawniane na żądanie uprawnionych podmiotów, zgłoszone zgodnie z obowiązującymi przepisami prawa, przy czym z zastrzeżeniem bezwzględnie obowiązujących przepisów prawa Strona zobowiązana do ujawnienia jest zobowiązana do podjęcia przy ujawnianiu tych informacji wszelkich kroków mających zapewnić ochronę poufności w najszerszym dopuszczalnym przez właściwe przepisy prawne zakresie. 7.6. Jednocześnie Wykonawca wyraża zgodę na podawanie do publicznej wiadomości informacji dotyczących Umowy w związku z wypełnianiem przez Zamawiającego lub podmioty z nim powiązane obowiązków informacyjnych spółek publicznych w szczególności wynikających z Rozporządzenia Parlamentu Europejskiego i Rady (UE) nr 596/2014 z dnia 16 kwietnia 2014 r. w sprawie nadużyć na rynku (rozporządzenie w sprawie nadużyć na rynku) oraz uchylającego dyrektywę 2003/6/WE Parlamentu Europejskiego i Rady i dyrektywy Komisji 2003/124/WE, 2003/125/WE i 2004/72/WE. 7.7. Aby uniknąć wszelkich wątpliwości Strony ustalają, że informacje chronione otrzymane od drugiej Strony nie muszą być wyraźnie oznaczone jako poufne.



Załącznik nr 9 do umowy nr ZZ/O/4100/...../2022/...../MB

Wykaz podwykonawców

L.p.	Nazwa podwykonawcy	Zakres prac
1.		
2.		
3.		

